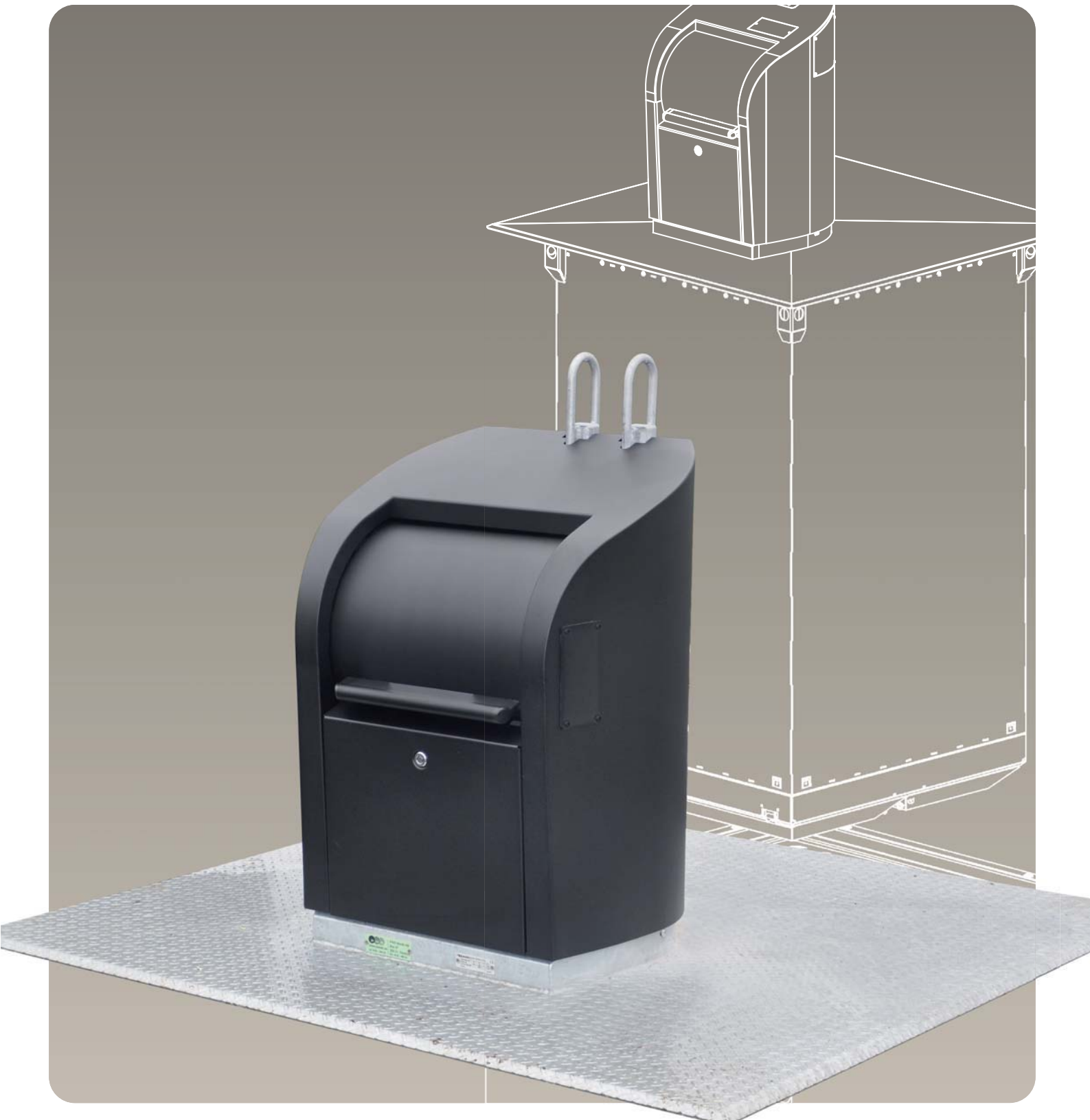


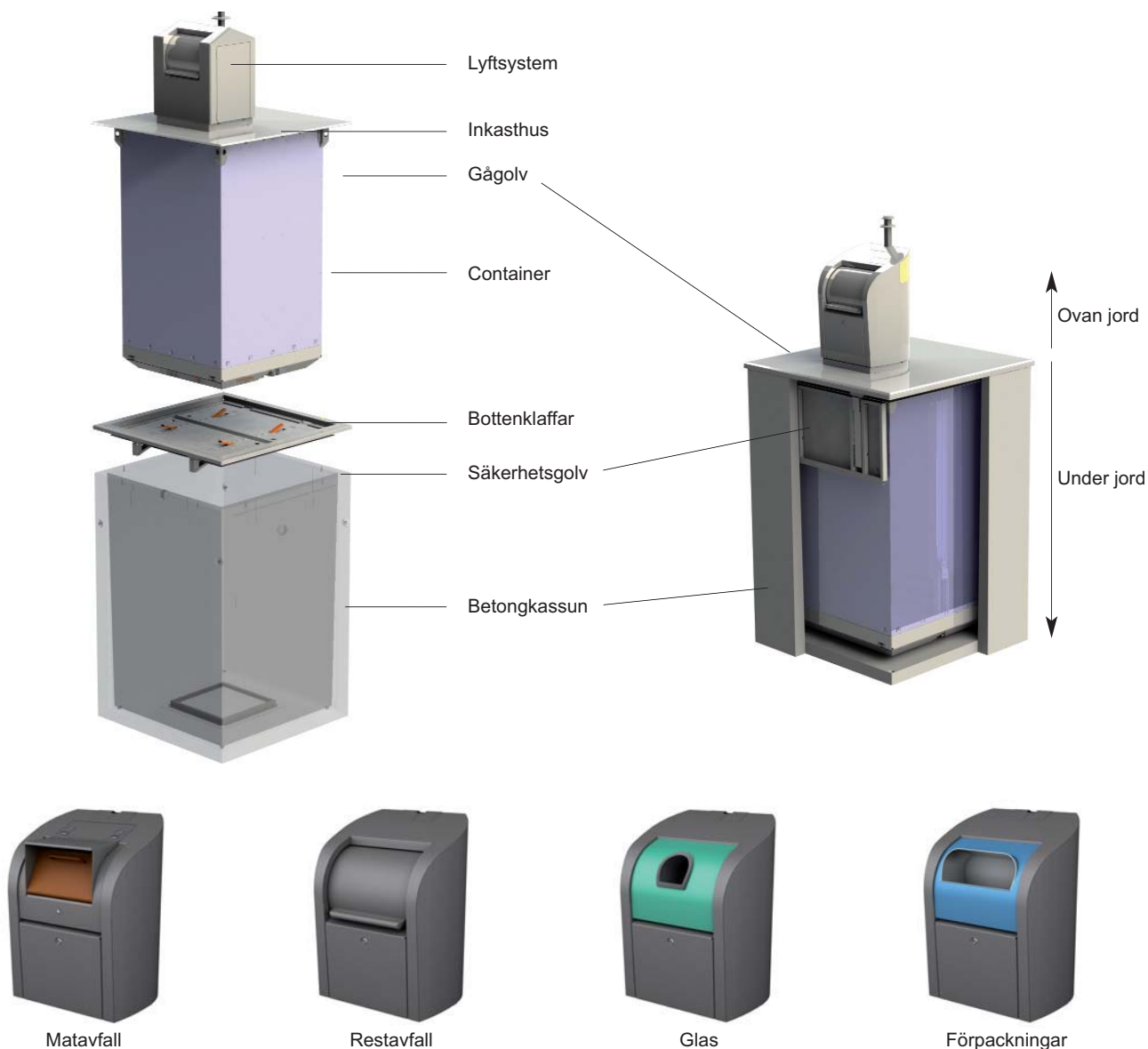
UWS

underjordsystem för avfall





Tekniska detaljer



Fakta om UWS

PWS tar alltid hänsyn till hela processen, från logistik till design, där kraven på inkast, tömning och hantering samt hälso- och säkerhetsfrågor tillgodoses.

- containern är tillverkad av varmgalvat, korrosionsbeständigt stål
- containern skyddas av en betongkassun
- inkasten är tillverkade i varmgalvat, korrosionsbeständigt och antigraffiti-behandlat stål
- produktionen är certifierad enligt ISO-standard 9001
- fler än 60 000 system har installerats runt om i Europa

Möjliga tillval:

- stora möjligheter att anpassa färgval och markbeläggning med hänsyn till befintlig miljö
- olika färger samt Hammarlack
- kundanpassad märkning
- inkast för ett stort antal olika fraktioner
- behållaren för organiskt material kan anpassas med utökad vätskeuppsamling
- mätning av fyllnadsnivån
- system för kamerainformation
- olika låssystem med nyckel eller tag för hyresgästerna
- olika typer av system för tömning

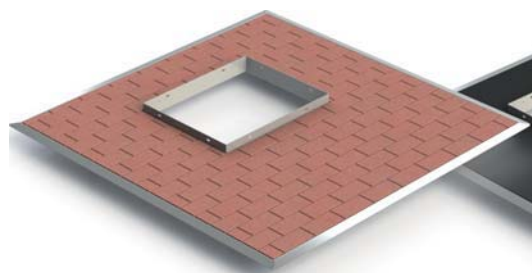
Tömning



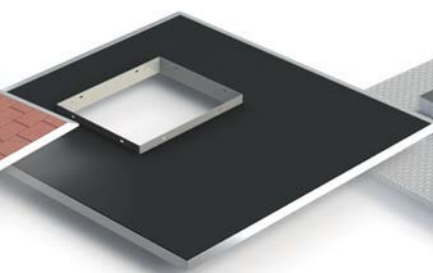
Tömningen sker helt maskinellt av en enda person med en kranbil. Containern lyfts upp ur kassunen, säkerhetsgolvet går upp i marknivå och föraren tömmer behållaren i sopbilen.

Golvbeläggning

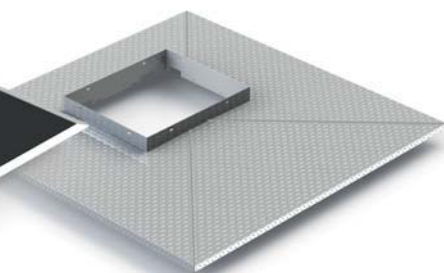
185 x 185 cm



Golv för egen beläggning,
maxtjocklek 30 mm



Golv med fogfri
gummibeläggning



Golv med durkplåt

Färger



UWS-systemet kan integreras diskret i den miljö där den placeras. Inkasten kan erhållas i olika färger samt i Hammarlack, med melerad yta som effektivt döljer damm och pollen.

Tömningssystem



UWS-systemet har olika lösningar för tömning av behållaren, beroende på vilken typ av lastbil/kran som skall tömma avfallet. UWS har en lösning för alla typer av kranbilar.

UWS underjordsystem för avfall

Passar för stora mängder avfall

UWS underjordsystem passar där stora mängder avfall genereras. Systemet, som är helt nedgrävt är utrymmesbesparande, med stor "osynlig" volym under jord, och kan ta emot avfall från ett stort antal hushåll.

Effektivt och ekonomiskt system

UWS är ett modernt, effektivt och lättskött avfallssystem. Det erbjuder fördelaktiga fasta och löpande kostnader utan behov av uppvärmda soprum eller hantering av engångssäckar.

Ergonomisk och diskret design

UWS-designen öppnar upp för möjligheter att integrera avfallshanteringen på ett diskret sätt, med möjlighet till ökad trivsel i boendemiljön.

UWS är användarvänlig och inkastens höjd är placerade optimalt även för de rullstolsburna. Systemet finns i olika storlekar. Inkastens finns i olika utföranden; med olika markbeläggningar samt olika färger och i Hammarlack, vilken ger en tålig och melerad yta som har lång livslängd och effektivt döljer pollen och damm.



Bekvämt, säkert och smidigt

Smidigt system med lång livslängd

Installationen är smidig. UWS består av en korrosionsbeständig stålcontainer och en skyddande betongkassun, vilket minimerar risken för brand. Container och kassun levereras tillsammans och lyfts enkelt på plats. Systemet har en stabil konstruktion, gjord för stora mängder avfall, utan krav på extra förstärkning. UWS-systemet har mycket lång livslängd med minimalt underhåll och låga underhållskostnader.

Minskad tömningsfrekvens

Avfallet komprimeras av sin egen tyngd, efterhand som mängden ökar. Komprimeringen, tillsammans med den stora volymen

minskar tömningsfrekvensen. Med systemets vätskeuppsamling i botten av behållaren avfuktas avfallet och i kombination med underjordbehållarens jämna och svala året-runt-temperatur håller sig avfallet fräschare och risken för dålig lukt minimeras.

Optimal design för tystare tömning

UWS har optimal design för effektiv tömning, enkel rengöring och smidigt underhåll. Tömningsen sker helt maskinellt av en enda person, med hjälp av en kranbil. Containern lyfts upp ur kassunen, säkerhetsgolvet går upp i marknivå och föraren kan tömma på ett säkert sätt som minimerar buller.

PWS har en ledande position på den nordiska marknaden med produkter för rationell avfallshantering. Koncernkontoret finns i Perstorp. PWS har verksamheter i Sverige, Danmark, Finland och Norge.

PWS vision är att vara den ledande leverantören av produkter för temporär lagring av avfall i Norden genom en kontinuerlig utveckling av effektiva produkter och affärslösningar. PWS bedriver en ständig produktutveckling tillsammans med kunder och har egna resurser för att snabbt komma från idé till färdig produkt.



Part of the ESE world

Utvecklar framtidens avfallssystem

PWS Nordic AB | Tel. 0435-369 30 | info@pwsab.se | www.pwsab.se