



Branschregler

Säker Vatteninstallation 2016:1

www.säkervatten.se

Branschregler Säker Vatteninstallation 2016:1

Branschregler Säker Vatteninstallation gäller från den 1 januari 2016. Branschreglerna ska säkerställa VVS-installationens kvalitet och förebygga person- och egendomsskador.



© 2015 Säker Vatten AB

info@sakervatten.se
www.sakervatten.se

Innehåll

1.	Detta är branschregler Säker Vatteninstallation	4
1.1	Auktoriserat VVS-företag	6
1.2	Dokumentation av VVS-installationer	8
1.3	Auktoriserat konsultföretag	9
1.4	Auktorisation och kontroll	11
2.	Byggtekniska förutsättningar	12
3.	Utförande till skydd mot vattenskador	14
3.1	Rör och rörsystem	15
3.2	Förläggning av rörledningar	15
3.3	Rör genomföringar	24
3.4	Infästning i golv eller väggar med tätskikt i våtzone 1	28
3.5	Tätning av infästningar i våtzone 1 och 2	29
3.6	Inkoppling av VVS-produkter	30
3.7	Vatten- och avloppsinstallationer i kök	33
3.8	Golvbrunn	36
3.9	Tryck- och täthetskontroll	39
4.	Utförande till skydd mot personskador	40
4.1	Skydd mot legionellatillväxt	41
4.2	Skydd mot brännskador	43
4.3	Skydd mot återströmning	43
4.4	Temperaturkontroll	45
5.	VVS-produkter	46
5.1	VVS-produkters egenskaper	47
5.2	Monteringsanvisningar	49
5.3	Monteringsverktyg och mätinstrument	49
6.	Förkortningar och ordförklaringar	50

KAPITEL 1

Detta är branschregler Säker Vatteninstallation



VVS-installationer är en viktig del av en byggnads funktion. De måste vara projekterade och utförda på rätt sätt för att ge användaren hälsosamma och säkra installationer. Målet med branschreglerna är att auktoriserade VVS-företag ska kunna göra installationer utan risk för vattenskador, legionellatillväxt, brännskador och förgiftning. *Branschregler Säker Vatteninstallation 2016:1* är framtagen av VVS-företag tillsammans med myndigheter, försäkringsbolag, byggföretag och tillverkare av VVS-produkter.

Lagkraven för VVS-installationer finns i Plan- och bygglagen och funktionskraven för dessa i Boverkets byggregler. Säker Vatteninstallation är kompetens- och utförandekrav för VVS-installationer. Utförandekraven är baserade på Boverkets byggregler. VVS-installationer, som är utförda enligt branschregler Säker Vatteninstallation, uppfyller alltså kraven i Boverkets byggregler. Branschregler Säker Vatteninstallation är samordnade med branschregler för tätskikt och med AMA VVS & Kyl.

Beställare får ett intyg som anger att VVS-installationen är utförd enligt branschreglerna. Intyget är en värdehandling som kan användas vid till exempel försäljning och vid kontakt med försäkringsbolag. Det är enbart auktoriserade VVS-företag

som kan lämna intyg om en Säker Vatteninstallation.

Försäkringsbolagen ställer krav på att VVS-installationerna är utförda enligt de branschregler som gällde vid installationstillfället för att försäkringen ska gälla fullt ut. VVS-installationer utförda enligt branschreglerna Säker Vatteninstallation är att betrakta som fackmässiga. Detta gäller för alla installationer: nybyggnad, ombyggnad och reparation.

Branschregler Säker Vatteninstallation 2016:1 ersätter alla tidigare utgåvor. Tidigare utgåvor av branschregler Säker Vatteninstallation, tillägg och eventuella ändringar samt andra publikationer finns tillgängliga på säkervatten.se.

1.1 Auktoriserat VVS-företag

Auktoriserade VVS-företag har:

- enligt ett skriftligt åtagande förbundit sig att följa branschreglerna
- anställd personal med dokumenterade kunskaper om gällande bygglagstiftning
- VVS-montörer och arbetsledande personal med branschlegitimation
- gällande ansvarsförsäkring, är godkänd för F-skattsedel och är momsregistrerade
- förbundit sig att följa uppförandekoden för auktoriserade VVS-företag

Det är endast auktoriserade VVS-företag som:

- kan utfärda intyg om att VVS-installationen har gjorts enligt branschregler Säker Vatteninstallation
- får marknadsföra sig som ”Auktoriserat VVS-företag” och använda tillhörande logotyper

Alla auktoriserade VVS-företag redovisas på säkervatten.se.

Åtagande

Ett auktoriserat VVS-företag har ett skriftligt åtagande om att följa branschreglerna för Säker Vatteninstallation och utföra VVS-installationer enligt branschreglerna. Företaget förbinder sig att säkerställa att alla VVS-montörer och all arbetsledande personal har giltig branschlegitimation. Företaget ska ha minst en anställd VVS-montör med branschlegitimation. Företaget förbinder sig också att följa gällande uppförandekod.



**Auktoriserat
VVS-företag**



Diplom för auktoriserat VVS-företag.



Branschlegitimation

Kunskap i gällande bygglagstiftning

Ett auktoriserat VVS-företag ska ha minst en anställd som har dokumenterad kunskap om Plan- och bygglagen samt Boverkets byggregler. Dessutom ska man ha kunskap om branschregler för tätskikt i våtrum och godkänd utbildning i Säker Vatteninstallation.

Branschlegitimation

Branschlegitimation utfärdas till VVS-montörer och arbetsledare som är anställda på ett auktoriserat VVS-företag, har giltig utbildning i Säker Vatteninstallation och dokumenterad yrkesutbildning eller yrkeserfarenhet inom VVS.

Legitimationen gäller i fem år efter godkänt prov i branschreglerna för Säker Vatteninstallation och är alltid kopplad till ett auktoriserat VVS-företag och ID06. En person med branschlegitimation får inte använda eller hänvisa till branschlegitimationen i uppdrag som inte är godkända av det auktoriserade företaget.



1.2 Dokumentation av VVS-installationer

Intyg

För att visa att arbetet är utfört enligt branschreglerna ska det auktoriserade VVS-företaget alltid lämna ett intyg till beställaren. Om ett arbete inte kan utföras enligt branschreglerna, ska avvikelserna dokumenteras på intyget.

Det är endast ett auktoriserat VVS-företag som kan utfärda intyg om Säker Vatteninstallation.

På intyget ska det finnas uppgifter om det auktoriserade VVS-företaget, vad arbetet omfattar samt uppgifter om kunden och vilken byggnad eller del av byggnad som avses. Intyget ska undertecknas av utsedd person på VVS-företaget och en kopia av intyget ska arkiveras.

Avvikelse från branschreglerna

Avvikelse ska skrivas då:

- arbetet inte är projekterat enligt branschreglerna
- beställaren väljer ett utförande som inte följer branschreglerna

Innan det avvikande arbetet utförs ska VVS-företaget informera beställaren om varför det tänkta utförandet inte kommer att uppfylla kraven i branschreglerna och vilka konsekvenser detta kan få för kunden. I konsumententreprenader ska VVS-företaget också avråda kund från avvikelser från branschreglerna enligt reglerna i konsumenttjänstlagen. En överenskommelse om avvikelserna ska dokumenteras av VVS-företaget och en kopia ska arkiveras.

En avvikelse kan få betydelse vid slutbesiktning, vid eventuell skada, vid värdering av byggnaden och vid garantibesiktning eller om fastighetsägaren i efterhand vill ifrågasätta utförandet.

The image shows a form titled 'INTYG OM Säker Vatteninstallation'. It includes a header with the logo 'SÄKRARÖR' and a sub-header 'Den här VVS-installation är utförd enligt branschregler Säker Vatteninstallation.'. The form has several sections: 'Beställare' (Customer) with fields for name, address, and phone; 'Arbetet omfattar' (Work scope) with a large text area; 'Avvikelse' (Deviation) with checkboxes for 'Ja (Enligt branschregler)' and 'Nej (Ej enligt branschregler)'; and 'Intyg' (Certificate) with fields for the installer's name and company. At the bottom, there is contact information for 'Säker Rör AB' and a logo for 'Auktoriserat VVS-företag'.

Intyg om Säker Vatteninstallation.



Intyg går att skriva i Säker Vattens app.



1.3 Auktoriserat konsultföretag

Auktoriserade konsultföretag har:

- enligt ett skriftligt åtagande förbundit sig att projektera VS-installationer enligt branschreglerna
- VS-projektörer med dokumenterad kunskap i Säker Vatteninstallation
- konsultförsäkring enligt Allmänna bestämmelser för konsultuppdrag, ABK

Ett auktoriserat konsultföretag ska ha minst en anställd VS-projektör som är certifierad.

Det är endast auktoriserade konsultföretag som får marknadsföra sig som "Auktoriserat konsultföretag" och använda tillhörande logotyper.

Auktoriserade konsultföretag redovisas på saker.vatten.se.



Diplom för auktoriserat konsultföretag.

Åtagande

Ett auktoriserat konsultföretag har ett skriftligt åtagande om att projektera VS-installationer enligt branschreglerna. Företaget förbinder sig att säkerställa att alla VS-projektörer som arbetar med Säker Vatteninstallation har godkänd utbildning i Säker Vatteninstallation.

Certifierad VS-projektör

En certifierad VS-projektör ska ha lämplig utbildning eller yrkeserfarenhet från projektering samt godkänt resultat i en kurs om branschreglerna för Säker Vatteninstallation. För inhyrda projektörer gäller samma krav.

VS-projektörens godkännande är knutet till det av Säker Vatten auktoriserade konsultföretaget och får inte användas i uppdrag som inte är godkända av det auktoriserade konsultföretaget.

En certifierad VS-projektör får diplom som är giltigt i fem år efter godkänt prov i branschregler Säker Vatteninstallation.

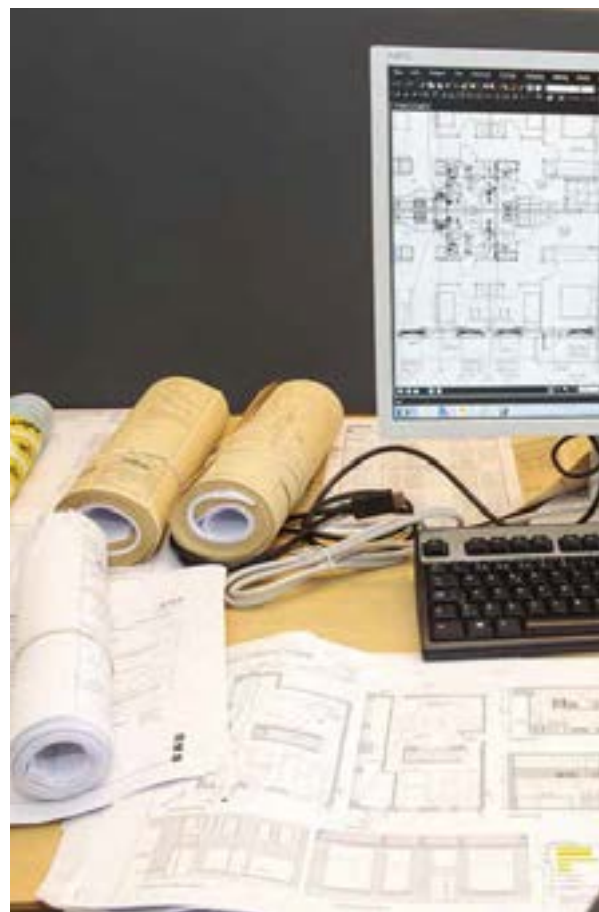


Diplom för certifierad VS-projektör.

Dokumentation av projektering

Det ska framgå av ett projekts tekniska beskrivning att det är projekterat enligt Säker Vatteninstallation. Om projekteringen avviker från Säker Vatteninstallation ska det framgå i den tekniska beskrivningen.

Det auktoriserade konsultföretaget har inte rätt att skriva intyg att VVS-installationer är utförda enligt branschregler Säker Vatteninstallation. *För intyg se sidan 8.*



1.4 Auktorisation och kontroll

Säker Vatten AB auktoriserar VVS- och konsultföretag, utfärdar branschlegitimationer och certifierar VS-projektörer. Säker Vatten AB kontrollerar löpande genom stickprov att auktorisationskraven är uppfyllda.

Om företagen inte uppfyller auktorisationskraven kan auktorisationen upphöra. Företag som fråntagits sin auktorisation redovisas på säkervatten.se.



KAPITEL 2

Byggtekniska förutsättningar





BYGGTEKNISKA FÖRUTSÄTTNINGAR

Byggtekniska förutsättningar är markerade med denna symbol.



Byggtekniska förutsättningar.

2. Byggtekniska förutsättningar

För att en byggnad och dess VVS-installation ska uppfylla kraven i Boverkets byggregler och anses fackmässigt utförd måste vissa arbeten som ligger utanför VVS-installationen uppfylla särskilda krav.

En viktig uppgift för Säker Vatteninstallation är att arbeta för att hela byggbranschen har den kunskap som behövs för att en byggnad och dess VVS-installation ska bli rätt utförd i alla led. Säker Vatteninstallation auktoriserar endast VVS-företag och branschreglerna kan därför bara styra VVS-arbeten. Vi har ändå valt att beskriva sådana arbeten som ligger utanför VVS-installationen för att göra det tydligt vilka krav på övriga arbeten som krävs för en fullgod VVS-installation. Detta är vårt sätt att påverka och klargöra hur övriga arbeten ska utföras för att skapa det bästa slutresultatet. Dessa krav kallas här för Byggtekniska förutsättningar.

Arbeten som ingår i Byggtekniska förutsättningar utförs normalt av andra entreprenörer än VVS-företaget, till exempel bygg- eller tätskiktstentreprenörer. Dessa arbeten utförs vid olika tidpunkter och det kan till och med ske efter att VVS-företaget har avslutat sitt arbete. Därför är det inte möjligt för VVS-företaget att kontrollera dessa arbeten. I vissa fall kan det dessutom vara svårt för VVS-företaget att bedöma om de byggnadstekniska förutsättningarna är rätt utförda.

Om VVS-företaget upptäcker att något avviker från det som beskrivs i Byggtekniska förutsättningar ska VVS-företaget underrätta sin beställare om detta.

Byggtekniska förutsättningar är enbart information och ingår inte i kraven för Säker Vatteninstallation. Intyget för Säker Vatteninstallation omfattar inte de arbeten som beskrivs i Byggtekniska förutsättningar.

Byggtekniska förutsättningar är markerade med denna symbol.

KAPITEL 3

Utförande till skydd mot vattenskador





3. BYGGTEKNISKA FÖRUTSÄTTNINGAR

Arbeten som är nödvändiga för att kunna utföra VVS-installationer enligt Säker Vatteninstallation, till exempel förstärkning av väggar, golv, utförande av schakt och schaktbottnar, serviceluckor eller utrymmen för inbyggnad av spölcisterner med tillhörande tät-skikt, utförs normalt av annan entreprenör än VVS-företaget.



Fig. 3.2.1a. Stamskåp



Fig. 3.2.1b. Taklucka

3. Utförande till skydd mot vattenskador

Montering av VVS-system och VVS-produkter ska alltid utföras enligt leverantörens dokumenterade monteringsanvisningar.

🔗 Se *Byggtekniska förutsättningar*.

3.1 Rör och rörsystem

I ett rörsystem som är provat och godkänt för en särskild funktion får en del – som är nödvändig för att uppfylla systemets egenskaper – inte modifieras, uteslutas eller bytas ut så att funktionen ändras.

3.2 Förläggning av rörledningar

3.2.1 Tappvattenledningar

Installationer som är dolt placerade och inte inspekterbara, till exempel i schakt, väggar, bjälklag eller bakom fast inredning, ska utföras utan fogar. För placering av fogar och läckageindikering i kök, se 3.7 *Vatten- och avloppsinstallationer i kök*.

Fogar på tappvattenledningar ska vara placerade så att de är utbytbara och så att eventuellt utläckande vatten enkelt kan upptäckas.

Fogar ska placeras i rum med vattentätt golv, i fördelarskåp eller i särskilda inbyggnader. I utrymme med vattentätt golv kan fogar också placeras ovan demonterbart undertak eller i dränerat fördelarskåp i tak. Se fig. 3.2.1a och b.

Fördelarskåp eller särskilda inbyggnader för fogar, i till exempel schakt eller installationsvägg, ska ha lätt åtkomlig serviceöppning som gör det möjligt att reparera eller byta fogarna. Fördelarskåp med serviceöppning placerad i våtzon 1 ska ha vattentät lucka och vara provad och godkänd för anslutning mot väggens tätskikt. Luckan får inte placeras i plats för bad eller dusch.

Läckageindikering ska mynna i rum med vattentätt golv, dock inte i plats för bad eller dusch. Läckageindikering från fördelarskåp med rör som enbart betjänar köket kan mynna på ett vattentätt underlag i eller under köksinredning. Invändig diameter på ledning för indikering av läckage ska vara minst 20 mm. Utloppet från en sådan ledning ska inte placeras närmre än 60 mm från golvets eller intilliggande väggs tätskikt. Fördelarskåpet ska vara rengjort så att indikering för läckage inte riskerar att sättas igen. *Se fig. 3.2.1c.*

➤ *Se Byggtekniska förutsättningar.*

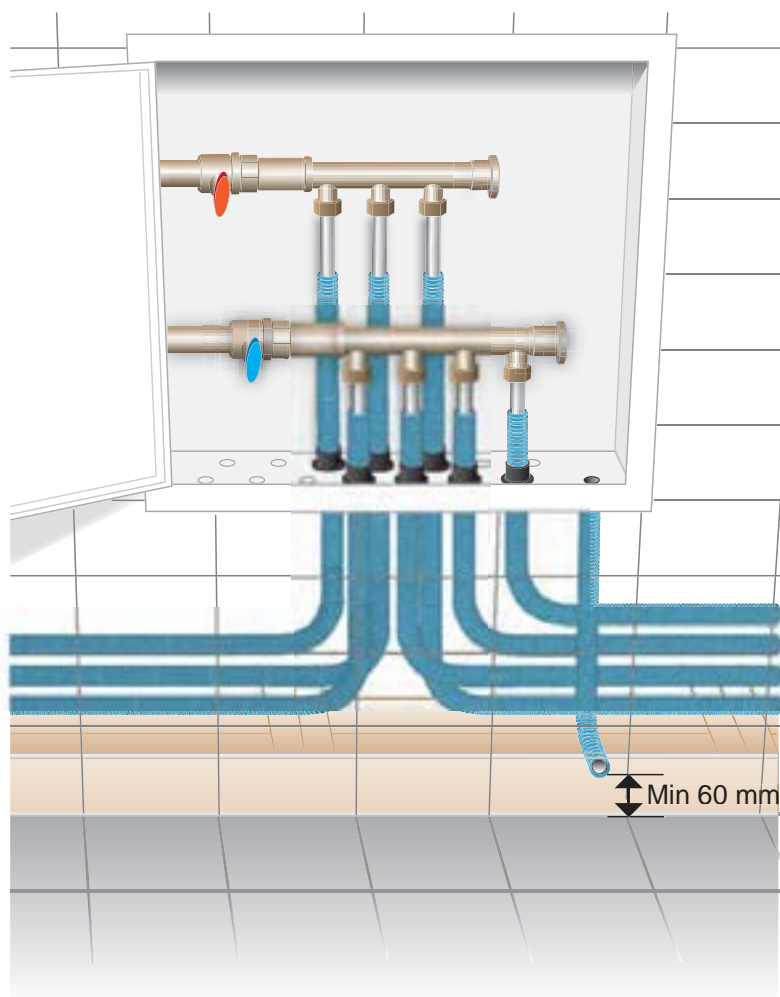


Fig. 3.2.1c. Fördelarskåp

3.2.1. BYGGTEKNISKA FÖRUTSÄTTNINGAR

Särskilda inbyggnader för fogar, i till exempel schakt eller installationsvägg, ska ha lätt åtkomlig serviceöppning som gör det möjligt att reparera eller byta fogarna. Serviceöppning för inbyggnad av fogar som ska placeras i våtzon 1 ska ha vattentät lucka och vara provad och godkänd för anslutning mot väggens tätskikt. Luckan får inte placeras i plats för bad eller dusch.

Utrymme för fogar i särskild inbyggnad, i till exempel schakt eller installationsvägg, ska ha vattentät botten och vara försett med indikering för läckage. Läckageindikering ska mynna i rum med vattentätt golv, dock inte i plats för bad eller dusch. Läckageindikering från schakt med rör som enbart betjänar köket kan mynna på ett vattentätt underlag i eller under köksinredning. Invändig diameter på ledning för indikering av läckage ska vara minst 20 mm. Utloppet från en sådan ledning ska inte placeras närmre än 60 mm från golvets eller intilliggande väggs tätskikt.

I inbyggnad eller installationsschakt ska väggarna vara vattentäta 50 mm över botten och tätt anslutna mot denna. En botten ska vara plan för att underlätta läckageindikering och bottenens höjd ska anpassas till läckageindikeringens utformning. Hänsyn ska tas till att ett eventuellt läckage under rörisoleringen ska kunna ledas ut.

Utrymmets botten ska vara rengjord så att indikering för läckage inte riskerar att sättas igen.

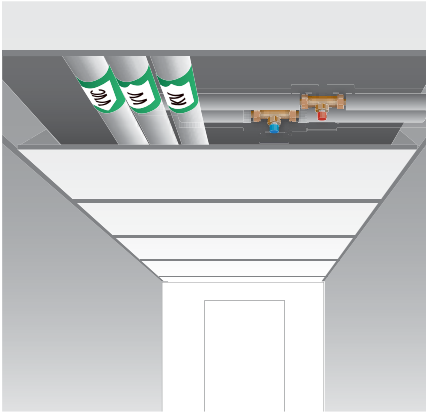


Fig. 3.2.1d. Undantag för krav på placering av fogar.

Undantag för krav på placering av fogar

Undantag gäller för rörstråk i tak som är synligt monterade eller dolda av demonterbar panel, inklädnad, undertak eller motsvarande i:

- källare, kontor eller annan kommersiell lokal
- allmänna utrymmen som trapphus eller garage
- korridorer, till exempel i vårdboende eller studentbostäder

Fogar och ventiler ska placeras med hänsyn till konsekvenser av eventuellt utläckande vatten. Undantag gäller inte för bostadsrum. Se fig. 3.2.1d.

3.2.2 Tappvattenservis

Tappvattenservis till småhus ska förläggas utbytbart, till exempel i skyddsror. Skyddsrorets dimension och utformning ska vara anpassat för utbyte av servisledningen. Skyddsrorets längd ska sträcka sig längre ut än 45° rasvinkel från grundmuren. Se fig. 3.2.2.

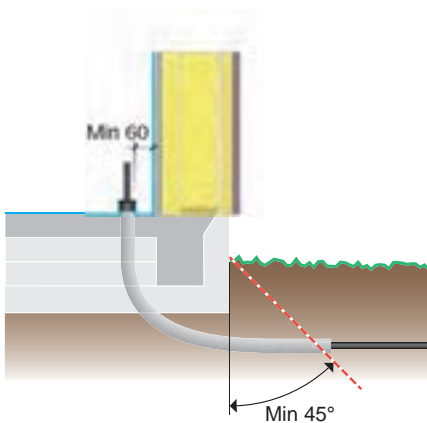


Fig. 3.2.2. Tappvattenservis

Placering av vattenmätare

Vattenmätare på tappvattenservis ska placeras enligt anvisningar från Svenskt Vatten. Vattenmätarskåpet får inte placeras i isolering i yttervägg.

3.2.3 Fördelarrör för värmesystem

Fördelarrör med anslutningar, luftningar, ställdon eller annan utrustning ska placeras i vattentätt utrymme, i inbyggnader eller i fördelarskåp. Fördelarrör kan också placeras ovan monterbart undertak eller i dränerande fördelarskåp i tak.

Fördelarskåp eller särskilda inbyggnader för fördelarrör, i till exempel schakt eller installationsvägg, ska ha vattentät botten med indikering för läckage samt lätt åtkomlig serviceöppning som gör det möjligt att reparera eller byta fogarna, göra injustering och luftning av installationen. Fördelarskåp med serviceöppning placerad i våtzone 1 ska ha vattentät lucka och vara provat och godkänt för anslutning mot väggens tätskikt. Luckan får inte placeras i plats för bad eller dusch.

Läckageindikering ska mynna ut där man enkelt kan upptäcka detta, dock inte i plats för bad eller dusch. Invändig diameter på ledning för indikering av läckage ska vara minst 20 mm. Utloppet ska inte placeras närmre än 60 mm från golvet eller väggens tätskikt. Fördelarskåp ska vara rengjort så att indikering för läckage inte riskerar att sättas igen.

Se fig. 3.2.3.

🔗 Se Byggtekniska förutsättningar.

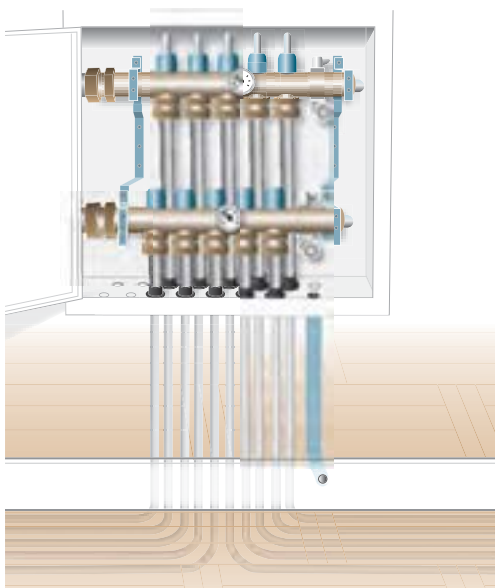


Fig. 3.2.3. Fördelarrör för värmesystem.



3.2.3. BYGGTEKNISKA FÖRUTSÄTTNINGAR

Särskilda inbyggnader för fogar, i till exempel schakt eller installationsvägg, ska ha lätt åtkomlig serviceöppning som gör det möjligt att reparera eller byta fogar, göra injustering och luftning av installationen. Serviceöppning för inbyggnad av fogar som ska placeras i våtzone 1 ska ha vattentät lucka och vara provad och godkänd för anslutning mot väggens tätskikt. Luckan får inte placeras i plats för bad eller dusch.

Utrymme för fördelarrör i särskild inbyggnad, i till exempel schakt eller installationsvägg, ska ha vattentät botten och vara försett med indikering för läckage. Läckageindikering ska mynna ut där man enkelt kan upptäcka detta, dock inte i plats för bad eller dusch. Invändig diameter på ledning för indikering av läckage ska vara minst 20 mm. Utloppet från en sådan ledning ska inte placeras närmre än 60 mm från golvet eller väggens tätskikt.

I inbyggnad och installationsschakt ska väggarna vara vattentäta 50 mm över botten och tätt anslutna mot denna. En botten ska vara plan för att underlätta läckageindikering och bottenhöjd ska anpassas till läckageindikeringens utformning.

Utrymmets botten ska vara rengjord så att indikering för läckage inte riskerar att sättas igen.



3.2.4. BYGGTEKNISKA FÖRUTSÄTTNINGAR

En självfallsledning ska förläggas med fall i hela dess längd. I ett bjälklag begränsar bjälklagets tjocklek spillvattenledningens längd.

3.2.4 Spillvattenledningar

En självfallsledning ska förläggas med fall i hela dess längd. *Se fig. 3.2.4.*

Spillvattenrör som ska gjutas in i bjälklag ska fixeras med särskilda fästeanordningar före gjutning. Fästeanordningar ska vara utformade så att röret inte kan röra sig i höjd- och sidled eller vrida sig. Fästeanordningarna ska placeras vid samtliga grenrör, skarvar och avsättningar samt högst 200 mm från golvbrunn.

Under pålad platta ska särskild hänsyn tas till spillvattenrörets montering.

🔄 *Se Byggtekniska förutsättningar.*

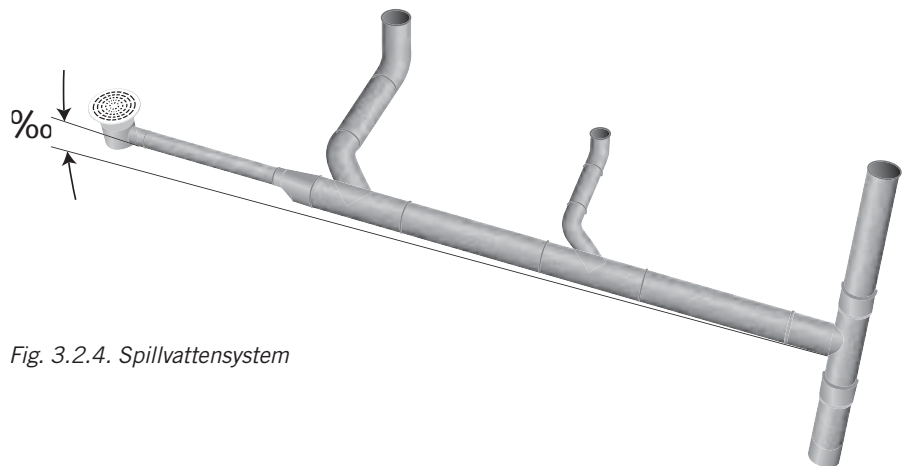


Fig. 3.2.4. Spillvattensystem



Riktningssändringar

- a. Stående samlingsledning (S) ska anslutas till liggande samlingsledning (L) med grenrör med vinkeln $\alpha \leq 45^\circ$.

Se fig. 3.2.4a.

- b. Stående samlingsledning (S) som övergår i liggande samlingsledning (L) ska utföras med två böjar med vardera vinkeln högst $\alpha \leq 45^\circ$ eller med en särskild utformad rördel. Se fig. 3.2.4b.

- c. Stående anslutningsledning (S) som övergår till liggande anslutningsledning (L) kan utföras med vinkel $\alpha \leq 90^\circ$.

Se fig. 3.2.4c.

- d. Liggande ledning (L) ska anslutas till stående ledning (S) med grenrör med vinkel $\alpha \leq 90^\circ$. Se fig. 3.2.4d.

- e. Liggande ledningar (L) som ska anslutas från motsatt håll till samma stående ledning (S) med dubbelgrenrör ska anslutas med vinkel $\alpha \leq 70^\circ$.

Se fig. 3.2.4e.

- f. Liggande ledning (L) ska anslutas till liggande ledning med grenrör med vinkel $\alpha \leq 45^\circ$. Se fig. 3.2.4f.

- g. Riktningförändring på liggande ledning (L) ska utföras med en eller flera böjar med största vinkel $\alpha \leq 45^\circ$.

Se fig. 3.2.4g.

- h. Spillvattenledning från WC-stol ska anslutas till liggande samlingsledning (L) med grenrör $\alpha \leq 45^\circ$. Se fig. 3.2.4h.

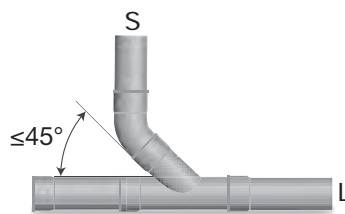


Fig. 3.2.4a.

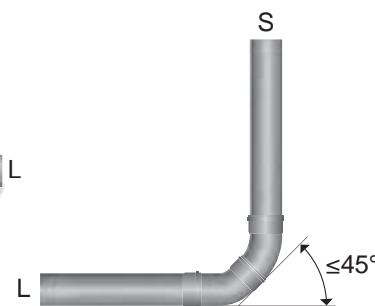


Fig. 3.2.4b.



Fig. 3.2.4c.

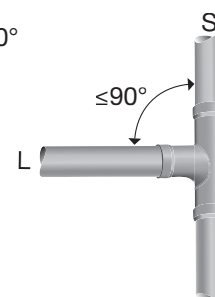


Fig. 3.2.4d.

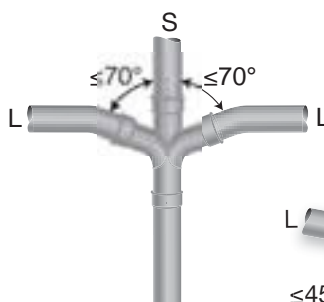


Fig. 3.2.4e.

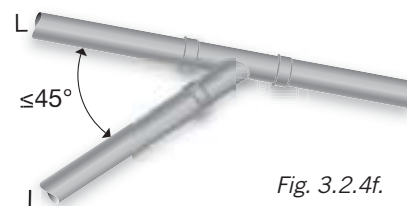


Fig. 3.2.4f.



Fig. 3.2.4g.

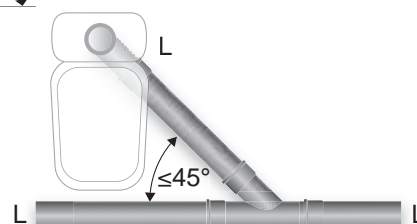


Fig. 3.2.4h.

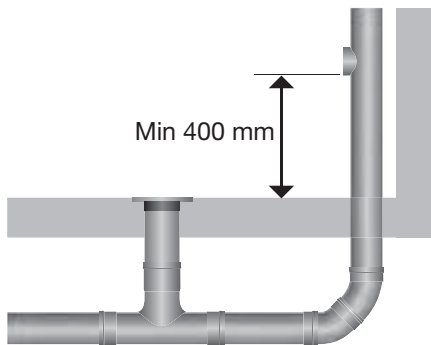


Fig. 3.2.4i. Rensanordningar



3.2.4. BYGGTEKNISKA FÖRUTSÄTTNINGAR

Luftningsledning genom yttertak ska tätas mot takets tätskikt.

Rensanordningar

Rensanordning på liggande samlingsledning ska utföras med 90° anslutning för att göra det möjligt att rensa åt två håll.

Rensanordning på stående spillvattenledning ska monteras med underkant lägst 400 mm över golv. *Se fig. 3.2.4i.*

Luftning

En spillvatteninstallation ska utföras med minst en luftning genom yttertak. Luftningsledning ska förläggas med fall i hela dess längd. *Se fig. 3.2.4j.*

🔗 *Se Byggtkniska förutsättningar.*

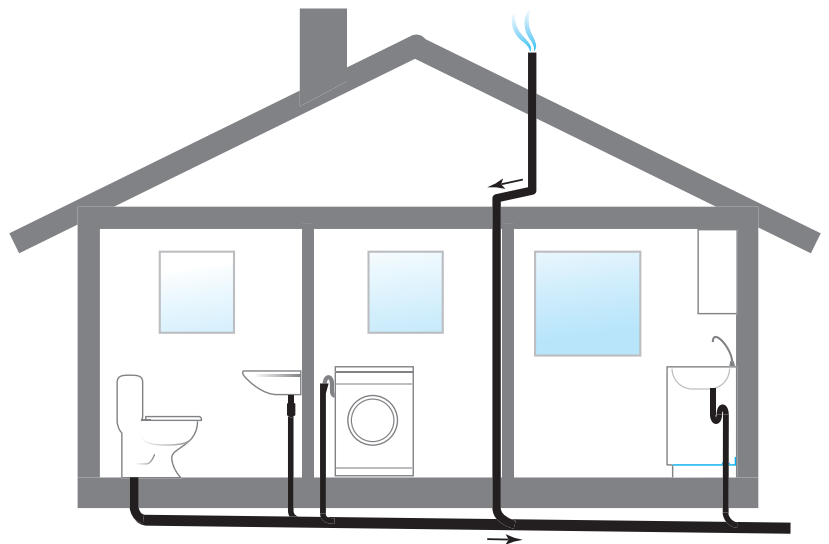


Fig 3.2.4j. Luftning

3.2.5 Frysskadesäker förläggning

Tappvatten- eller värmeledningar får inte monteras i ouppvärmade utrymmen, till exempel kryppgrund eller vind. Tappvattenservis genom kryppgrund eller annat ouppvärt utrymme ska skyddas mot frysning. Ledningar får inte heller monteras i byggnadens isolering i golv, ytterväggar eller vindsbjälklag. Ledningar kan förläggas i särskilt installationsutrymme i golv, yttervägg eller vindsbjälklag på konstruktionens varma sida, innanför den lufttäta folien, eller i frostfritt utrymme under platta på mark. *Se fig. 3.2.5a–d.*

Utvändig vattenutkastare ska vara försedd med dränering som tömmer vattenutkastaren på vatten även om en slang är ansluten.

🔗 *Se Byggtekniska förutsättningar.*



3.2.5 BYGGTEKNISKA FÖRUTSÄTTNINGAR

Tappvattenservis genom kryppgrund eller annat ouppvärt utrymme ska skyddas mot frysning. Tappvattenservisen ska vara placerad så att det inte uppstår frysrisk vid genomgång från mark till byggnad.

Om installationer ska placeras i ett särskilt installationsutrymme i golv, yttervägg eller vindsbjälklag ska detta vara utformat så att installationerna kan fästas och så att det är möjligt att göra vattenskadesäkra rörgenomföringar utan att riskera att byggnadens lufttätning skadas och blir otät. *Se fig. 3.2.5a–d.*

*Fig 3.2.5a.
Exempel på rörförläggning
på "varma sidan" av isolering
i platta på mark.*

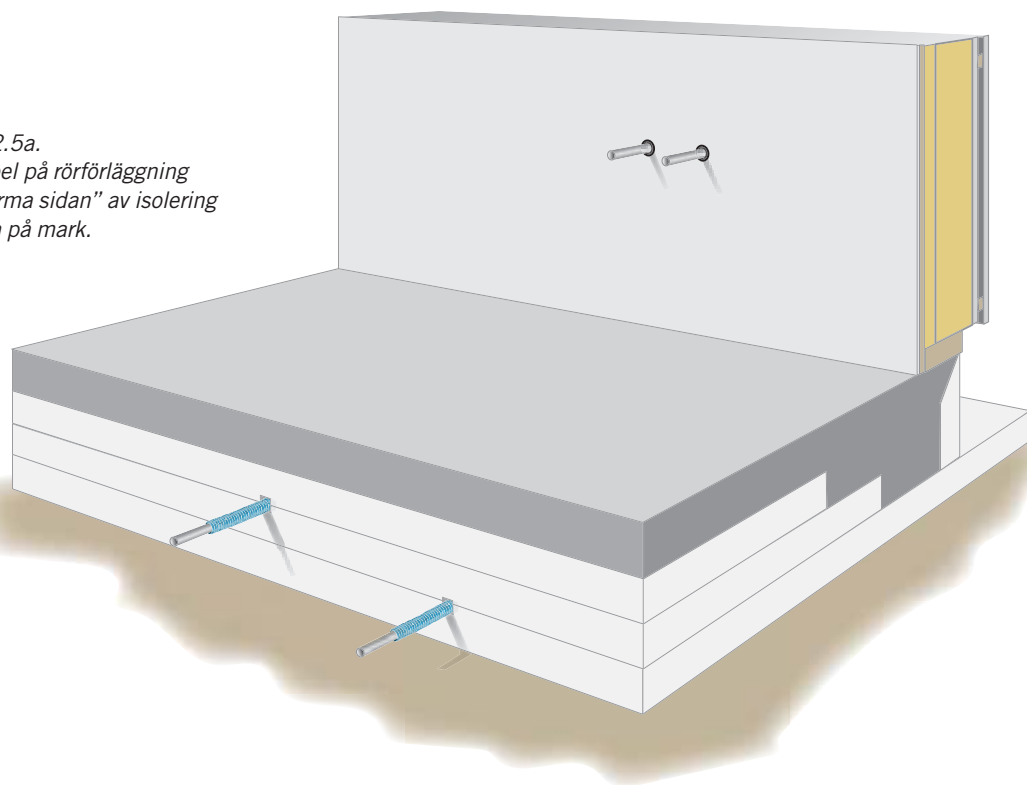


Fig 3.2.5b.
Exempel på rörförläggning
på "varma sidan" av isolering
i golvbjälklag.

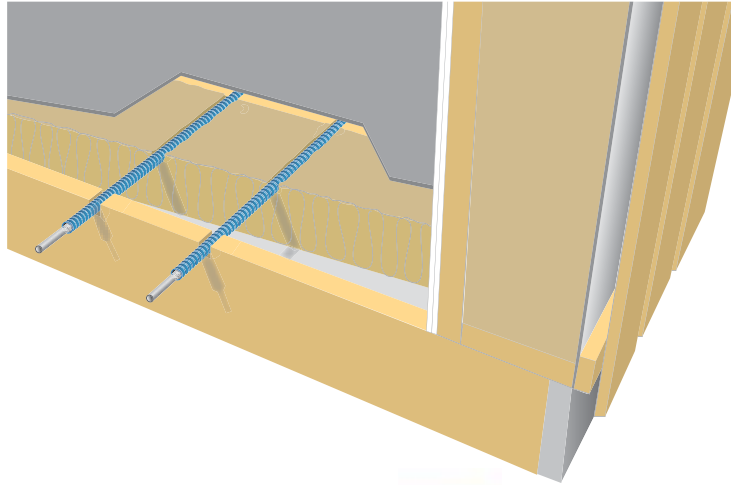


Fig 3.2.5c.
Exempel på rörförläggning
på "varma sidan" av isolering
i yttervägg.

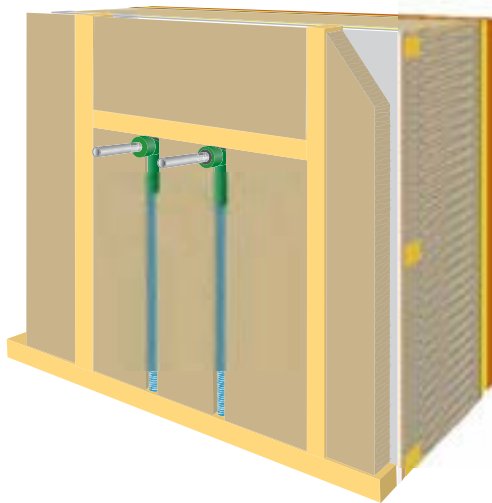
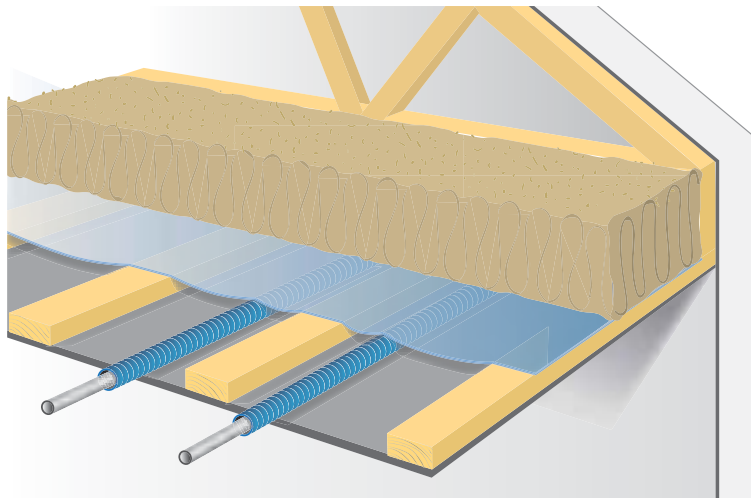


Fig 3.2.5d.
Exempel på rörförläggning
på "varma sidan" av isolering
i vindsbjälklag.



3.3 Rör genomföringar

🔗 *Se Byggtekniska förutsättningar.*

3.3.1 Rör genomföring i golv med tätskikt

I bad- eller duschrum ska inga rör genomföringar finnas i golv med tätskikt förutom avlopp och golvbrunn. I plats för bad eller dusch får det endast finnas golvbrunn.

Hål för rör genomföring i golv- eller väggskiva avsedd för tätskikt ska vara utförd med högst 2 mm mellanrum mellan skiva och rör eller annan genomföringsdetalj. Samordna vem som ansvarar för håltagning. *Se fig. 3.3.1a.*

Rör genomföringar i golv i tvättstuga, apparatrum eller i annat utrymme med vattenvärmare, värmepump eller liknande kan utföras med en genomföringshylsa. I småhus som inte har tvättstuga eller annat apparatrum kan rör genomföringar till vattenvärmare, värmepump eller liknande göras med en genomföringshylsa i bad- eller duschrumsgolv, dock inte i plats för bad eller dusch. *Se fig. 3.3.1b.*

En genomföringshylsa ska utföras med slät yta och vara anpassad till golvets tätskikt. Tätning ska utföras mellan medierör alternativt skyddsror och genomföringshylsa enligt rörleverantörens monteringsanvisning. Samordna så att eventuell tätskiktsmanschett kan träs över genomföringshylsa innan vidare inkoppling sker.



3.3 BYGGTEKNISKA FÖRUTSÄTTNINGAR

Hål för rör genomföring i golv- eller väggskiva avsedd för tätskikt ska vara utförd med högst 2 mm mellanrum mellan skiva och rör eller annan genomföringsdetalj. Samordna vem som ansvarar för håltagning.

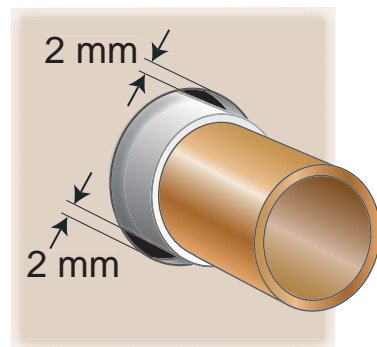


Fig 3.3.1a. Håltagning för rör genomföring.

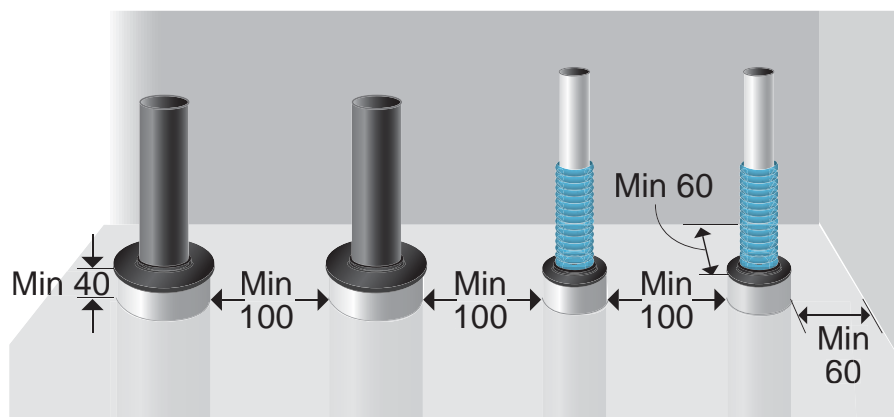


Fig. 3.3.1b. Genomföringshylsa

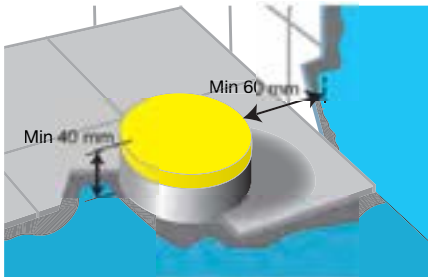


Fig 3.3.1c. Avsättning

Vid avsättningar i golv för till exempel WC-stol, tvättställ eller andra avloppsenheter eller vid genomföringshylsa ska mått mellan rör eller hylsa och väggens tätskikt inte vara mindre än 60 mm och mellan två genomföringshysor minst 100 mm. Mått mellan underlag för tätskikt och spillvattenavsättningens eller hylsans överkant ska inte vara mindre än 40 mm vid montering av tätskikt. När yt- och tätskikt är monterat kan röret kapas ner men inte under nivå för tätskiktets uppvik på röret. *Se fig. 3.3.1c.*

Spillvattenrör eller anslutningsstos för WC-stol ska vara avpassade för tätning mot golvets tätskikt. Avsättningar för spillvatten ska vara täckta med skyddslock under byggtiden.

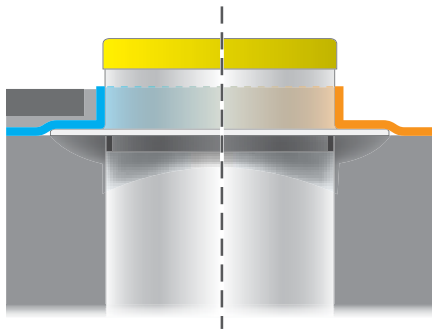


Fig 3.3.1d. Fixering av rör.

Fixering av rör

Spillvattenrör, anslutningsstos för WC-stol eller genomföringshylsa ska vara monterade och fixerade innan tätskiktet monteras, så att rörelse inte kan uppstå mellan rör, WC-stos eller hylsa och golv. *Se fig. 3.3.1d.*

🔗 *Se Byggtekniska förutsättningar.*



3.3.1 BYGGTEKNISKA FÖRUTSÄTTNINGAR

Tätning mellan rör eller annan genomföringsdetalj och golvets tätskikt ska utföras med material som levereras och monteras av tätskiktsentreprenören. Samordna så att eventuell tätskiktsmanschett kan träs över genomföringshylsa innan vidare inkoppling sker.

3.3.2 Rör genomföring i vägg med tätskikt

I plats för bad och dusch ska inga rör genomföringar finnas förutom:

- direkt anslutning av kar- eller duschblandare och eventuell duschanordning eller
- särskild rör genomföring för slanganslutning av duschkabin eller blandare på badkarskant
- rör genomföringar placerade lägst 2,0 meter över färdigt golv och minst 100 mm från tak

Vid rör genomföring i vägg får mått mellan rör och intilliggande väggs eller golvs tätskikt inte vara mindre än 60 mm.

Se fig. 3.3.2a.

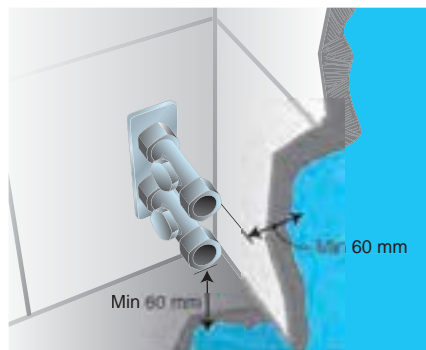
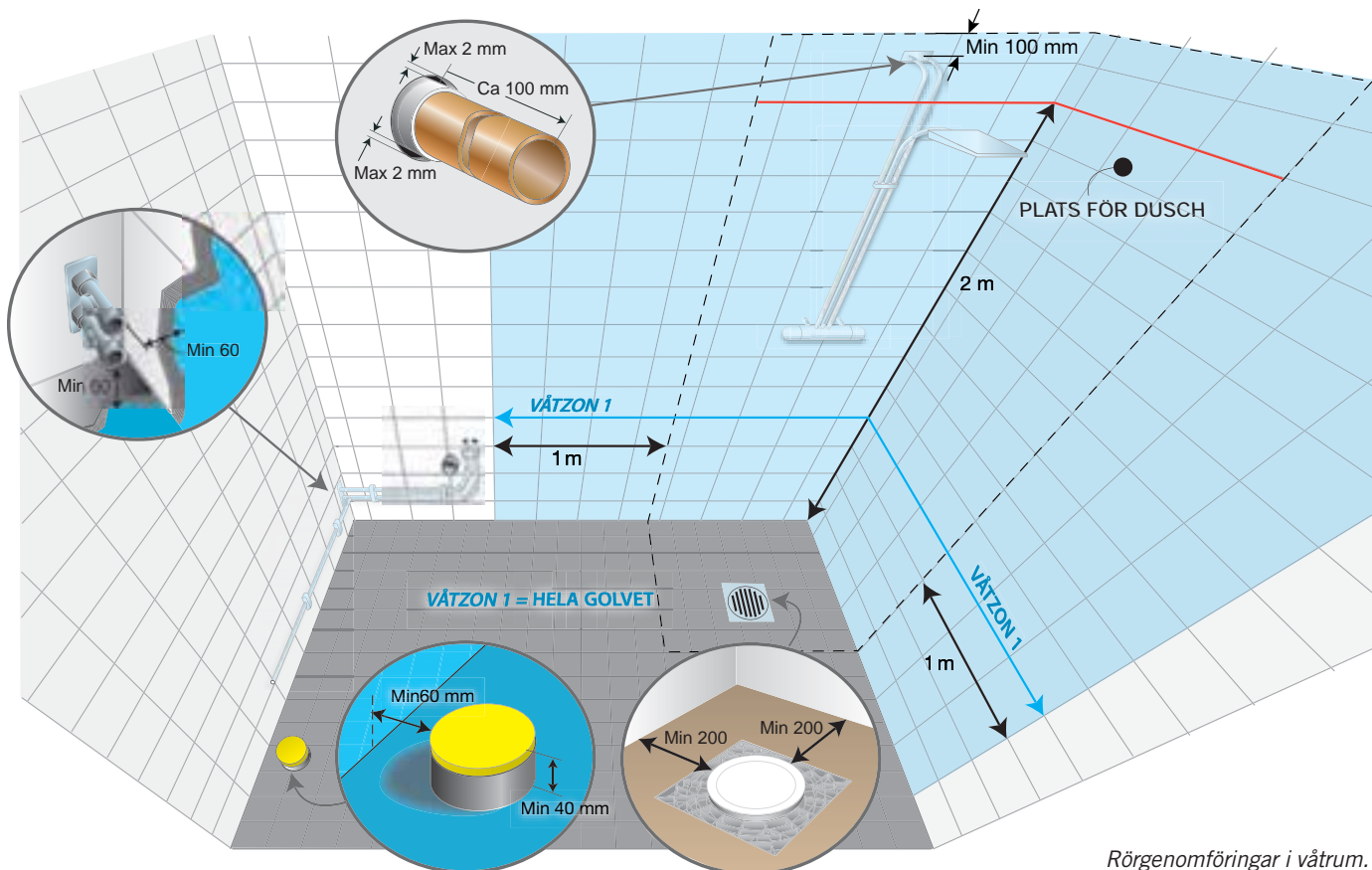


Fig 3.3.2a.



Rör genomföringar i våtrum.

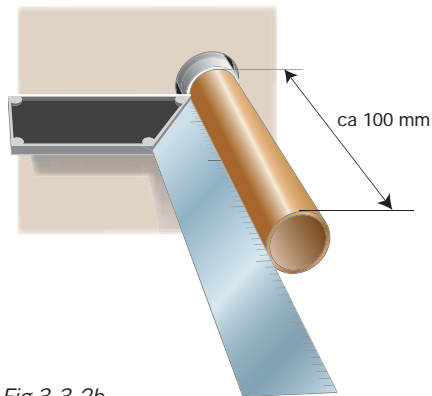


Fig 3.3.2b.

3.3.2 BYGGTEKNISKA FÖRUTSÄTTNINGAR

Tätning mellan rör eller annan genomföringsdetalj och väggens tätskikt ska utföras med material som levereras och monteras av tätskiktsentreprenören.

- På rörledning av plastbelagda metallrör utförs tätning mot plasthölje. Se fig. 3.3.2c.
- På rör-i-rör-system utförs tätning mot skyddsrör, väggdosa eller annan genomföringsdetalj. Se fig. 3.3.2d.
- På rörledning av metallrör utförs tätning mot metallrör.

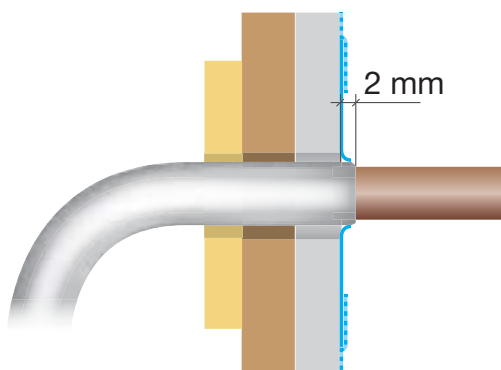


Fig. 3.3.2c. Tätning mot plastbelagda metallrör.

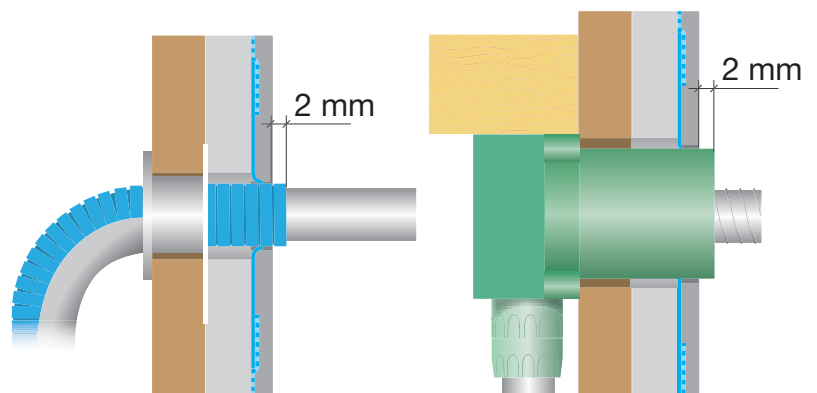


Fig. 3.3.2d. Tätning mot rör-i-rör-system och väggdosa.

Avsättningar för rör ska vara monterade vinkelrätt mot vägg så att efterjustering inte behöver göras när tätskiktet monterats. Avsättningar för rör ska sticka ut cirka 100 mm från väggskiva eller motsvarande. Se fig. 3.3.2b.

Skyddsrör, genomföringsdetalj eller plasthölje på rör kapas 2 mm utanför färdig vägg eller enligt rörleverantörens monteringsanvisning.

Spillvattenrör eller anslutningsstos för WC ska vara avpassad för tätning mot väggens tätskikt. Avsättningar för tappvatten- och spillvattenrör ska vara täckta med skyddslock eller motsvarande under byggtiden.

Fixering av rör

Tappvatten-, värme- eller spillvattenrör ska vara monterade och fixerade innan tätskiktet monteras så att rörelse inte kan uppstå mellan rör och vägg.

☞ Se Byggtkniska förutsättningar.

3.4 Infästning i golv eller väggar med tätskikt i våtzone 1

Kraven gäller till exempel för infästning av WC-stol, bidé, urinal, tvättställ, fixtur för sanitetsporcelain, blandare, duschanordning, duschväggar, stödhandtag och andra badrumstillbehör samt för klammer för fastsättning av rör.

3.4.1 Skruvinfästningar

Skruvinfästningar ska göras i betong eller annan massiv konstruktion, träreglar, träkortlingar eller i konstruktion som är provad och godkänd för infästning, till exempel skivkonstruktion. *Se exempel på konstruktion på säkervatten.se.*

3.4.2 Infästning med lim

Infästning med lim ska utföras med material och metoder enligt monteringsanvisning från leverantören av VVS-produkten.

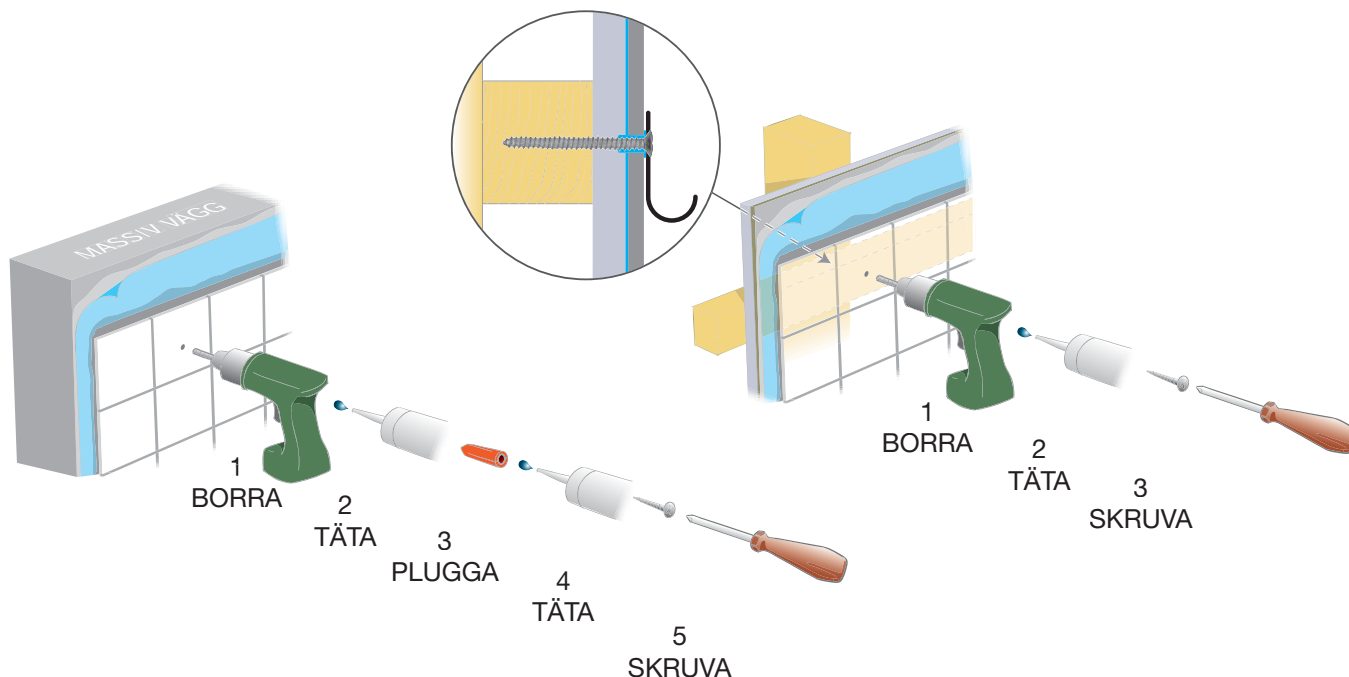


Fig. 3.4.1. Skruvinfästning i betong och trä.



3.4.3. BYGGTEKNISKA FÖRUTSÄTTNINGAR

För infästning av WC-stol eller bidé krävs en rektangulär plan monteringsyta på minst 300 x 400 mm. Golvet under WC-stolen ska luta högst 10 mm/m. Monteringsytan ska vara fri från golvvärme. Rör- och elledningar kan förläggas under monteringsytan under förutsättning att förlägningsdjupet är större än 60 mm.

Golv för infästning ska vara av betong eller annan massiv konstruktion eller av skivor på reglar. För infästning i skivor krävs förstärkning för infästningen, till exempel tråkortlingar. Golvet ska vara utformat så att WC-stol eller bidé står stadigt. Se fig. 3.4.3.

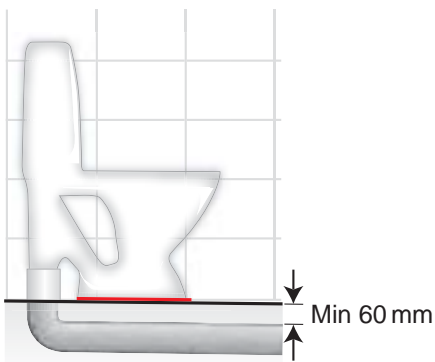


Fig. 3.4.3.



3.4.4. BYGGTEKNISKA FÖRUTSÄTTNINGAR

Vid montering på vägg med skivor på reglar ska väggkonstruktionen vara provad och godkänd för detta, annars måste väggen förstärkas på annat sätt med till exempel kortlingar.

3.4.3 Infästning i golv

Monteringsytan ska vara fri från golvvärme och tillåta ett borr- och skruvdjup på 60 mm. Rör- och elledningar kan förläggas under monteringsytan under förutsättning att förlägningsdjupet är större än 60 mm.

🔧 Se Byggtkniska förutsättningar.

3.4.4 Infästning i vägg

Infästning av VVS-produkter kan kräva förstärkning av väggen eller särskild fixtur. Skruvinfästning av fixtur för till exempel WC-stol eller tvättställ ska göras i vägg.

🔧 Se Byggtkniska förutsättningar.

3.5 Tätning av infästningar i våtzon 1 och 2

Alla infästningar ska tätas mot väggens eller golvets tätskikt. Material för tätning ska fästa mot underlaget och vara vattenbeständigt, mögelresistent och åldringsbeständigt.

3.6 Inkoppling av VVS-produkter

3.6.1 Inbyggnadsarmatur för tappvatten

Armatyr, till exempel blandare eller duschanordning, som byggs in i vägg, ska ha alla anslutningar placerade i ett vattentätt utrymme med indikering för läckage som ska mynna i rum med vattentätt golv där man enkelt kan upptäcka detta. Ledning för läckageindikering får inte mynna i plats för bad eller dusch. Invändig diameter på ledning för indikering av läckage ska vara minst 20 mm. Utloppet ska inte placeras närmre än 60 mm från golvet eller intilliggande väggs tätskikt.

En inbyggnadslåda avsedd för placering av armatur ska vara utformad så att kopplingarna är utbytbara. Om inbyggnadslådan är avsedd att monteras i vägg med tätskikt ska inbyggnadslådan vara provad och godkänd för att anslutas mot väggens tätskikt samt vara utformad så att utbyte av kopplingar är möjligt utan att förstöra väggens tätskikt. Detta ska framgå av leverantörens monteringsanvisning.

Se fig. 3.6.1.

➤ Se *Byggtekniska förutsättningar*.



3.6.1. BYGGTEKNISKA FÖRUTSÄTTNINGAR

Om armaturen byggs in i en installationsvägg ska väggarna vara vattentäta 50 mm över schaktbotten och tätt anslutna mot denna. En schaktbotten ska vara plan för att underlätta läckageindikering och schaktbottens höjd ska anpassas till läckageindikeringens utformning.

Schaktbotten eller fördelarskåp ska vara rengjort så att indikering för läckage inte riskerar att sättas igen.

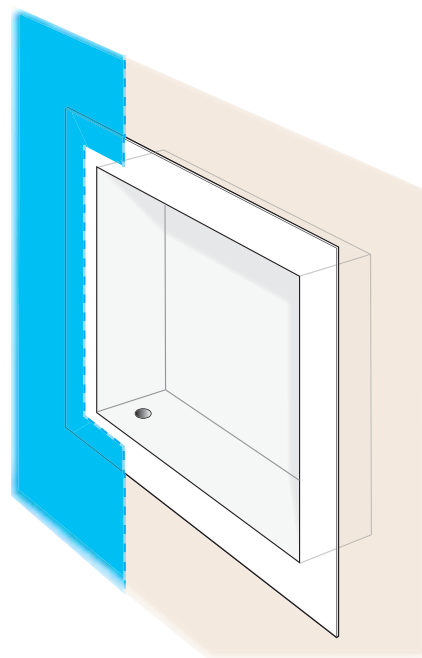


Fig 3.6.1. Inbyggnadslåda.



3.6.2. BYGGTEKNISKA FÖRUTSÄTTNINGAR

Golv och väggar i inbyggnad för spolcistern ska vara försedda med tätskikt eller skyddas från läckage på annat sätt. Inbyggnaden ska vara försedd med läckageindikering.

I våtrum gäller samma krav på tätskikt i inbyggnad för spolcistern som för väggar och golv i våtrummet i övrigt.

I rum som inte är våtrum ska inbyggnad för spolcistern ha tätskikt på golv samt på vägg bakom och på sidorna om spolcisternen upp till överkanten på spolcisternen.

Läckageindikering ska mynna i rum med vattentätt golv på plats där man enkelt kan upptäcka detta.

Golv i inbyggnad för spolcistern ska ha lägst samma nivå som golvet utanför.
Se fig. 3.6.2a-c.

3.6.2 WC-stol med inbyggd spolcistern

WC-stol med inbyggd spolcistern ska ha spolcistern placerad i en inbyggnad med vattentäta väggar och vattentätt golv. Inbyggnaden ska vara försedd med läckageindikering som ska mynna i rum med vattentätt golv där man enkelt kan upptäcka detta. *Se fig. 3.6.2a-c.*

Om inbyggnaden förses med en prefabricerad tätskiktskonstruktion avsedd för spolcisternen ska denna vara provad och godkänd för att anslutas mot väggens tätskikt. Detta ska framgå av leverantörens monteringsanvisning.

Vattenanslutningen till en inbyggd spolcistern ska vara försedd med en lätt åtkomlig avstängningsventil.

🔗 *Se Byggtekniska förutsättningar.*

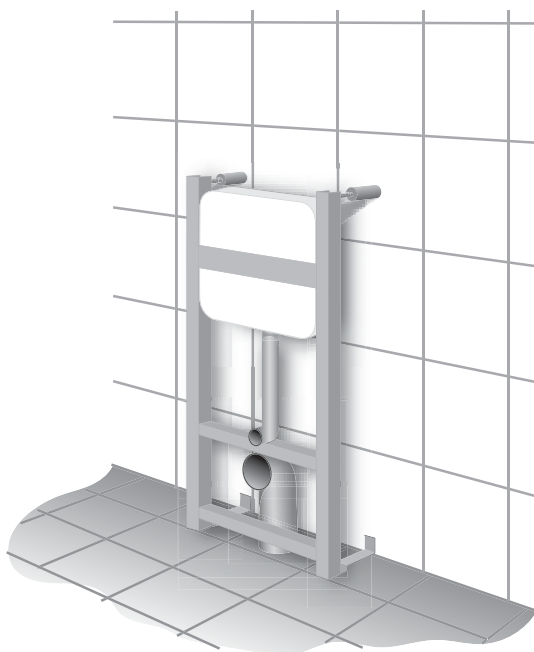


Fig 3.6.2a. Fixtur på golv.

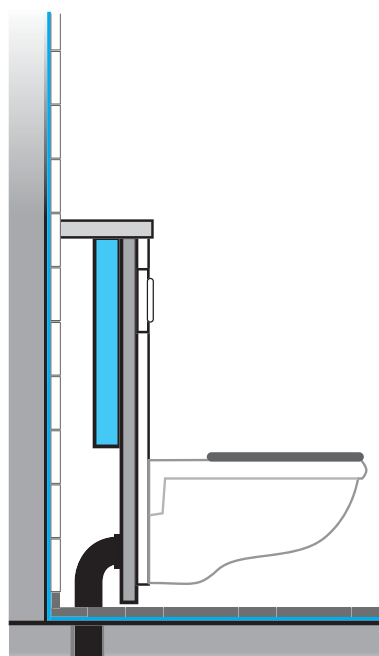


Fig 3.6.2b. Tätskikt bakom WC-modul i våtrum.

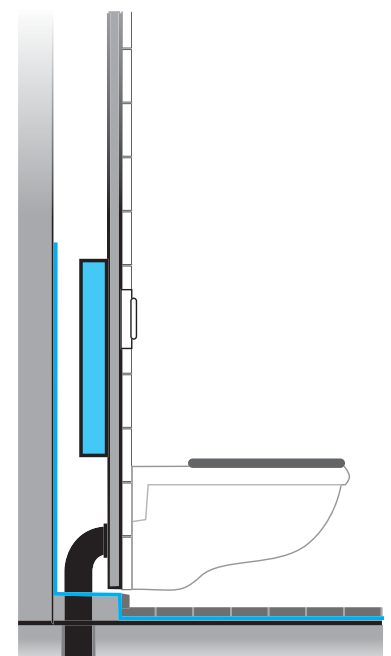


Fig 3.6.2c. Tätskikt bakom WC-modul i WC-rum.

3.6.3 Tvättmaskin

Tvättmaskin ska placeras i utrymme med golvbrunn. Tvättmaskin kan placeras i kök om det finns vattentätt underlag på golvet under tvättmaskinen, kombinerat med vattenfelsbrytare eller med golvbrunn och vattenlarm. Vattenanslutning till tvättmaskin ska ha avstängningsventil med manöveranordning som är synligt placerad och lätt åtkomlig.

Kopplingsledning för framtida installation av tvättmaskin ska förses med en avstängningsventil i början av kopplingsledningen så att ledningen kan stå tom för att undvika bakterietillväxt. Anslutningsrör för vatten till tvättmaskin ska vara provad och godkänd för avsedd användning. Avsättning för anslutningsrör för vatten ska vara anpassad för tätning mot en plan packning.

Avloppsslang ska vara monterad enligt leverantörens monteringsanvisning. Avloppsslang ska fästas mot bänkens undersida eller i motsvarande höjd med överkanten på tvättmaskinen.



3.6.3. BYGGTEKNISKA FÖRUTSÄTTNINGAR

Montering och håltagning för anslutningsrör för vatten och avloppsslangar till apparater ska vara utförda så att skador inte uppkommer vid rörelser, till exempel expansion.



3.7 Vatten- och avloppsinstallationer i kök

I kök ska det endast finnas installationer avsedda att betjäna köket.

Rörledningar för vatten från fördelarskåp eller schakt ska utföras utan fogar fram till blandare eller apparat. Läckageindikering från fördelarskåp eller schakt med rör som enbart betjänar köket kan mynna på ett vattentätt underlag i eller under köksinredning.

Vattenanslutning till diskmaskin ska ha avstängningsventil med manöveranordning som är synligt placerad ovan bänk och lätt åtkomlig. Andra vattenanslutna apparater, till exempel ismaskin eller kaffebryggare, ska ha avstängningsventil med lätt åtkomlig manöveranordning. Anslutningsrör för vatten eller avloppsslang från köksapparat ska utföras utan fogar.

Anslutningsrör för vatten ska vara provat och godkänt för avsedd användning. Avsättning för anslutningsrör för vatten ska vara anpassad för tätning mot en plan packning.



Avloppsslang från diskmaskin ska vara monterad enligt leverantörens monteringsanvisning. Normalt ska avloppsslangen fästas mot köksbänkens undersida.

Svängradien för köksblandarens pip ska vara begränsad så att vatten från köksblandaren inte kan rinna ut utanför diskbänkens eller diskbänksinsatsens lådor. *Se fig. 3.7a.*

Ledningar till köksblandare ska klamras så nära blandarens kopplingar som möjligt.

- Blandare med anslutningsrör av koppar ska klamras både över och under kopplingarna. *Se fig. 3.7b.*
- Blandare med mjukt anslutningsrör av till exempel PEX ska klamras under kopplingarna. *Se fig. 3.7c.*

Undantag för tvättmaskin eller vattenutkastare

Vattenutkastare kan placeras i diskbänksskåp med vattentätt underlag på golvet. Installationen ska anordnas så att kondensvatten inte orsakar skada.

Tvättmaskin kan placeras i kök om det finns vattentätt underlag på golvet kombinerat med vattenfelsbrytare eller med golvbrunn och vattenlarm.

🔗 *Se Byggtekniska förutsättningar på sidan 35.*

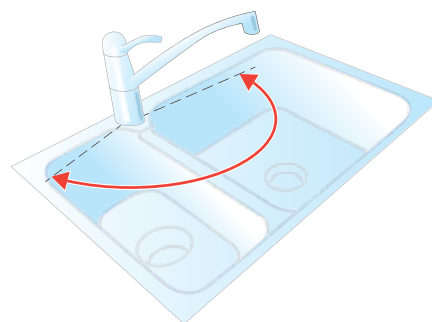


Fig. 3.7a.

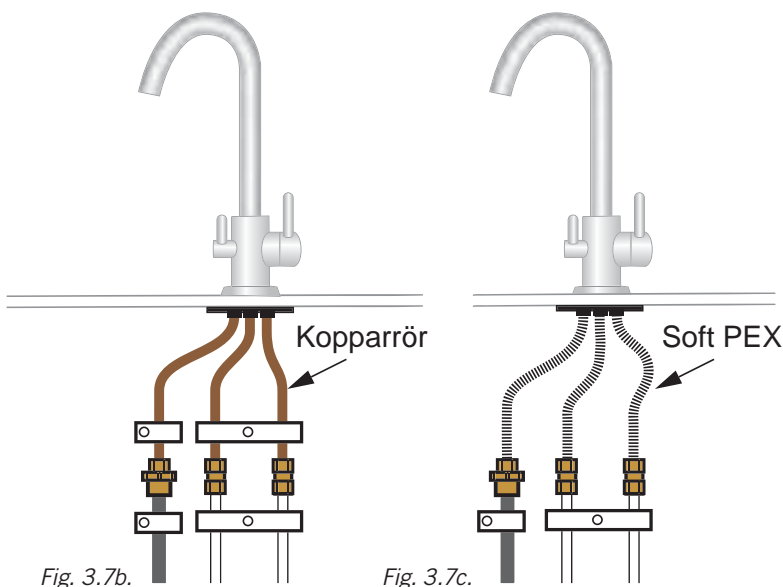


Fig. 3.7b.

Fig. 3.7c.

3.7. BYGGTEKNISKA FÖRUTSÄTTNINGAR

I ett diskbänkskåp eller motsvarande ska det finnas ett utrymme avsett för installationer som är tillräckligt stort för anslutning av vatten och avlopp med kopplingar och ventiler. Diskbänkskåpets botten ska vara indragen, med tillräckligt utrymme för anslutning av vatten och avlopp. Skåpet eller väggen bakom skåpet ska utformas så att det går att göra skruvfästningar av rörklammer, ventiler och andra tillbehör till installationerna.

I eller under diskbänkskåp samt under diskmaskin, kyl, frys och andra vattenanslutna apparater, ska det finnas ett tätt ytskikt anordnat så att utläckande vatten enkelt kan upptäckas. Ytskiktet ska tätas vid golvgenomföringar och vara uppvikt mot angränsade bygghälsor.

Montering och hålltagning för anslutningsrör för vatten och avloppsslangar till apparater ska vara utförda så att skador inte uppkommer vid rörelser, till exempel expansion.

Diskbänk eller diskbänksinsats ska antingen vara försedd med överflynnadsskydd eller skyddas mot oavsiktlig utströmning av vatten på annat sätt. Se fig. 3.7d–e.

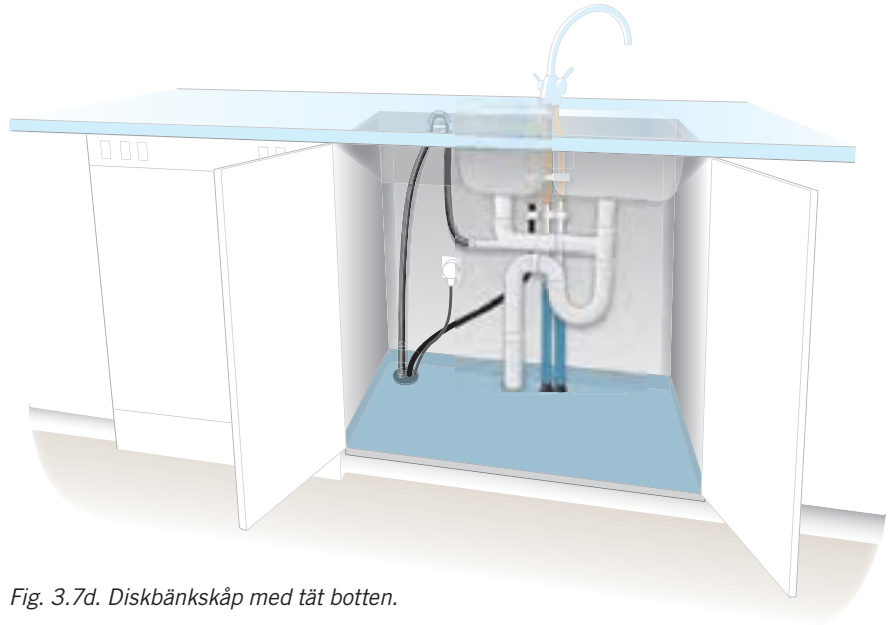


Fig. 3.7d. Diskbänkskåp med tät botten.

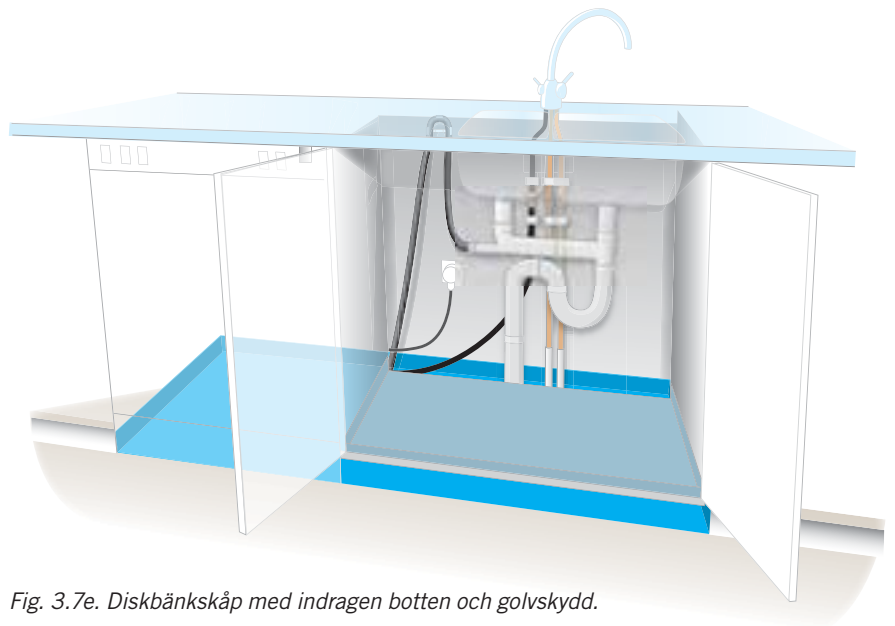


Fig. 3.7e. Diskbänkskåp med indragen botten och golvskydd.

3.8 Golvbrunn

Golvbrunnar tillverkade före 1990 samt golvbrunnar som är felaktigt monterade i bjälklaget ska bytas ut vid renovering.

Golvbrunn krävs i utrymmen:

- med badkar eller duschplats
- med duschkabin som saknar bräddavlopp
- med tvättmaskin. Tvättmaskin kan placeras i kök utan golvbrunn om det finns vattentätt underlag på golvet kombinerat med vattenfelsbrytare.
- med avloppsenheter som saknar bräddavlopp eller annat översvämningsskydd
- med varmvattenberedare eller annan teknisk utrustning som kan kräva avtappning
- avsedda att rengöras med spolning, till exempel fläktrum, soprum eller andra tekniska utrymmen

Placering

Golvbrunn i våtrum ska vara monterad så att minsta avstånd mellan väggens tätskikt och yttre fläns är 200 mm, *se fig 3.8a*. Golvbrunn ska placeras så att den går att rengöra och så att ett demonterbart vattenlås kan lyftas ur.

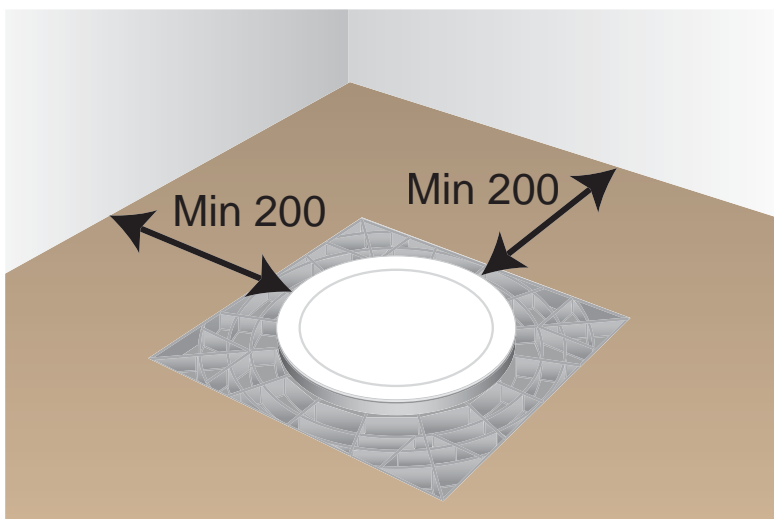


Fig 3.8a.





3.8. BYGGTEKNISKA FÖRUTSÄTTNINGAR

Golvbrunnen ska placeras med hänsyn till anslutning av tätskikt och anpassas till höjd på färdigt golv. En bra hjälp är att golvbrunnens plus-höjd finns utsatt på ritning. Hänsyn ska tas till att:

- golvbrunnens tätskiktsanslutning är i nivå med underlaget för tätskiktet
- golvbrunnens placering i höjddled ska vara anpassad till anslutning av fallbyggnad eller golvförstyvning
- kortlingar för monteringsplatta ska utföras med samma dimension som övriga bjälklaget

Se fig. 3.8b–c.

Montering

Golvbrunn ska vara monterad och fixerad i bjälklag med de fästeanordningar som anges i tillverkarens monteringsanvisning eller fästeanordningar som är provade och godkända för detta. I träbjälklag ska golvbrunn monteras med monteringsplatta. Se fig 3.8b.

I betongbjälklag ska det anslutande spillvattenröret ha en fästeanordning som är placerad högst 200 mm från anslutning av golvbrunn. Se fig. 3.8d.

Golvbrunn ska vara monterad i våg och i rätt nivå mot anslutande tätskikt, med en tolerans vågrätt på +/- 2 mm mätt från brunncentrum till flänsens ytterkant. Golvbrunnen ska vara försedd med skyddslock under byggtiden. Se fig 3.8c.

En förhöjningsring ska vara provad och godkänd för användning tillsammans med den aktuella golvbrunnen.

🔗 Se Byggtekniska förutsättningar.

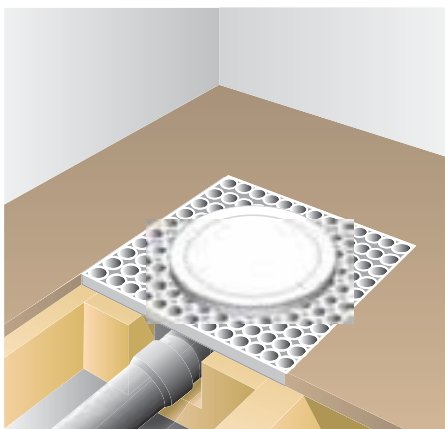


Fig. 3.8b.

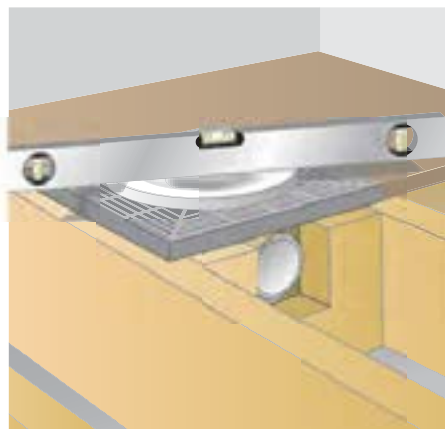


Fig. 3.8c.

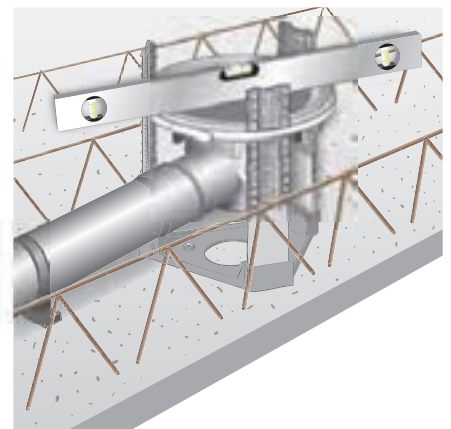


Fig. 3.8d.

3.8.1 Väggnära golvbrunn och väggbrunn

Väggnära golvbrunn är en golvbrunn som är avsedd att monteras närmare vägg än 200 mm. Väggbrunn är en brunn som monteras med vattenlåset i vägg.

Väggnära golvbrunn eller väggbrunn ska vara provade och godkända tillsammans med det tätskikt som ska användas enligt ”Branschgodkännande för golvbrunnar avsedda för väggnära placering i kombination med tätskiktssystem”. Fullständiga krav och godkända produkter eller system redovisas på sakerkatten.se.

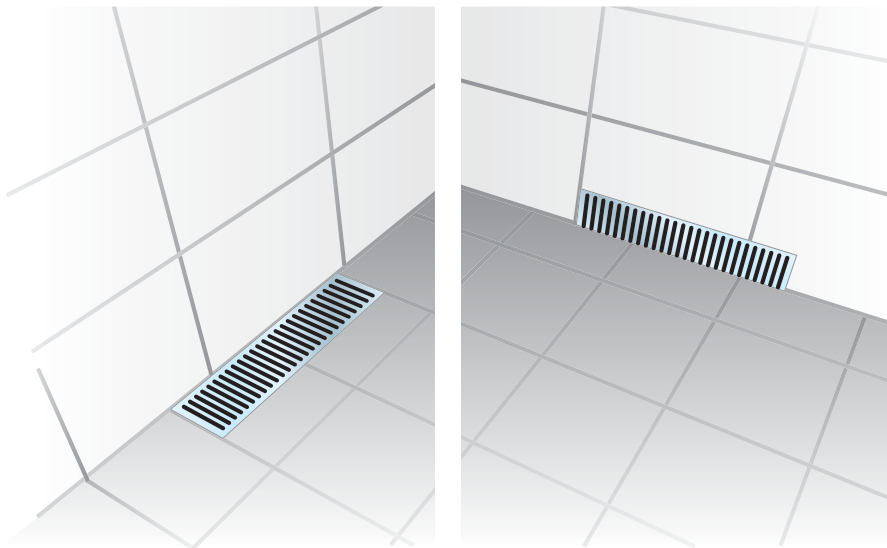


Fig. 3.8.1. Väggnära golvbrunn och väggbrunn.



3.9 Tryck- och täthetskontroll

Rörinstallationer ska tryck- och täthetskontrolleras innan de tas i drift. Kontrollerna ska dokumenteras.

3.9.1 Tappvatten- och värmeinstallationer

Tryck- och täthetskontroll av rörinstallationer kan utföras enligt anvisningar på saker.vatten.se om inte leverantören anger annat i sin monteringsanvisning eller om annat utförande är föreskrivet i den tekniska beskrivningen.

3.9.2 Täthetskontroll av presskopplingar

Särskild täthetskontroll ska utföras på ledningar med presskopplingar för att kontrollera att presskopplingarna är pressade innan tryckkontroll utförs.

3.9.3 Täthetskontroll av befintliga tappvatten- och värmeinstallationer

Ändringar i befintliga tappvatteninstallationer ska täthetskontrolleras med tappvatteninstallationens befintliga vattentryck.

Ändringar i befintliga värmeinstallationer ska täthetskontrolleras med värmeinstallationens befintliga drifttryck.

3.9.4 Täthetskontroll av spillvattenledningar

Täthetskontroll av spillvattenledningar ska utföras genom spolning och okulärbesiktning eller enligt leverantörens monteringsanvisningar.



KAPITEL 4

Utförande till skydd mot personskador



4. BYGGTEKNISKA FÖRUTSÄTTNINGAR

Arbeten som är nödvändiga för att kunna utföra VVS-installationer enligt Säker Vatteninstallation, till exempel utförande av schakt, serviceluckor eller isolering, utförs normalt av annan entreprenör än VVS-företaget.

4. Utförande till skydd mot personskador

Montering av VVS-system och VVS-produkter ska alltid utföras enligt leverantörens dokumenterade monteringsanvisningar.

4.1 Skydd mot legionellatillväxt

4.1.1 Tappvatteninstallationer

Ledningar för tappkall- och tappvarmvatten ska vara monterade så att de inte kommer i kontakt med varandra. Detta för att förhindra värmeöverföring mellan ledningarna.

Tappvattenledningar i schakt, kopplingslådor och bjälklag, där temperaturen kan bli högre än rumstemperaturen, ska utformas så att den beräknade temperaturen på stillastående kallvatten inte blir högre än 24 °C på 8 timmar. *Se exempel på utformning av tappvattenschakt på säkervatten.se.*

🔗 *Se Byggtekniska förutsättningar.*

4.1.1. BYGGTEKNISKA FÖRUTSÄTTNINGAR

I rörschakt med kallvatten-, varmvatten- och VVC-ledningar kan lufttemperaturen bli hög vilket gör att det kan bli risk för bakterietillväxt i kallvattnet. För att förhindra detta måste rören isoleras och rörschaktets storlek måste anpassas till detta. Dimensionerande för schaktets storlek är rördimensioner, isolering, krav på hålstorlek i bjälklag samt krav på arbetsutrymme för montering av isolering. *Se fig. 4.1.1a.*

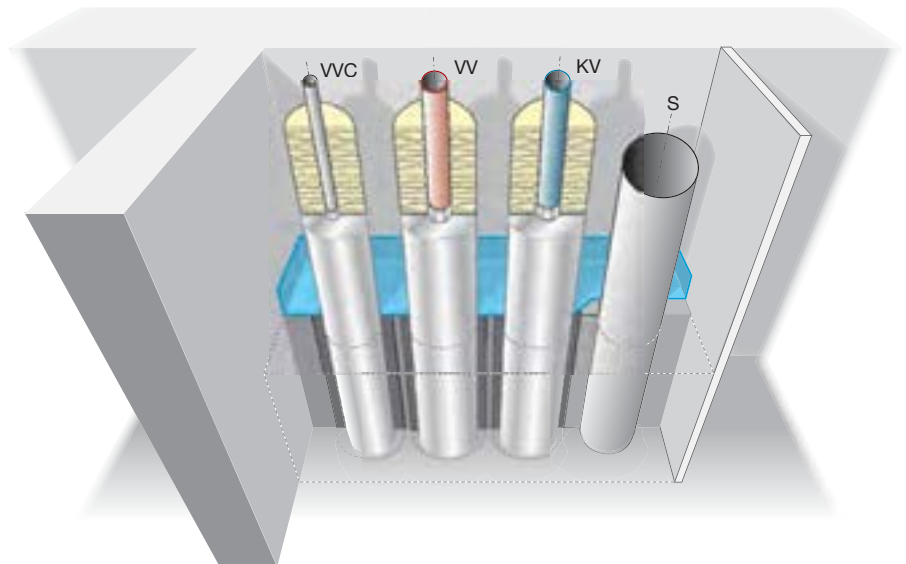


Fig 4.1.1a.

Handdukstorkar eller andra värmare ska inte anslutas till VVC-systemet.

Inga outnyttjade avstick får förekomma på kallvatten-, varmvatten- eller VVC-ledningar. Ledning avsedd för framtida installationer kan förberedas genom proppning eller utföras med en avstängningsventil omedelbart intill fördelningsledningen så att ledningen kan stå tom för att undvika bakterietillväxt. *Se fig 4.1.1b.*

Rörledning från centralblandare till dusch, det vill säga en blandare som förser flera tappställen med tappvatten, ska inte vara längre än 5 meter.

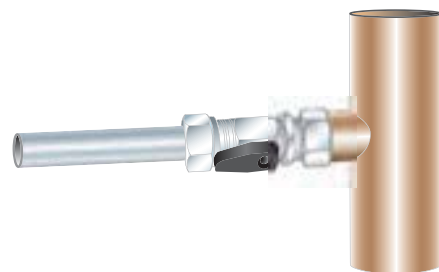
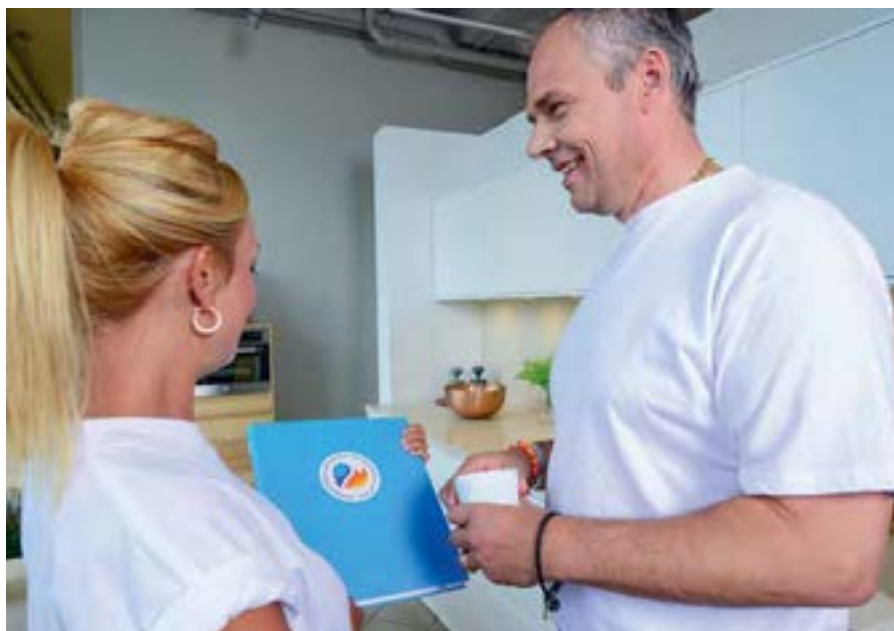


Fig. 4.1.1b.

4.1.2 Idrifttagning efter tryck- och täthetskontroll

Efter tryck- och täthetskontroll av tappvattensystem med vatten ska detta tas i drift senast inom sju dagar eller helt tömmas på vatten för att minska risken för bakterietillväxt.





4.2 Skydd mot brännskador

För att minska risken för skällning ska temperaturen på utgående tappvarmvatten från vattenvärmare inte överstiga 60 °C.

Där det finns särskild risk för olycksfall, till exempel i förskolor, ska temperaturen på tappvarmvattnet från en blandare inte vara högre än 38 °C. I duschar för personer som inte kan förväntas klara av att reglera temperaturen själva, eller i fasta duschar som inte kan regleras utan att personen befinner sig i duschplatsen, ska blandare vara försedd med temperaturbegränsningsspärr. Spärren ska vara inställd på högst 38 °C och ska inte kunna ändras utan särskilt handgrepp.

4.3 Skydd mot återströmning

Förslag till skydd mot återströmning för installationer i bostäder, kontor, offentliga lokaler och liknande. Tabellerna är en branschtolkning av standarden SS-EN 1717 för dessa typer av lokaler.

4.3.1 Tappställen utan slangförskruvning och slangar

Installation	Exempel på återströmningsskydd
Vattenklosett	Inbyggt luftgap
Tvättställsblandare	Luftgap
Badkarsblandare utan handdusch	Luftgap
Blandare med fast dusch	Luftgap
Köksblandare	Luftgap
Blandare för utslagsback	Luftgap
Hushållstvättmaskin	Inbyggt luftgap
Hushållsdiskmaskin	Inbyggt luftgap

Luftgap ska vara minst 20 mm.

4.3.2 Tappställen med duschslang

Installation	Exempel på återströmningsskydd
Tvättställsblandare med handdusch	Backventil
Badkarsblandare med handdusch	Luftgap och backventil eller automatisk omkastare
Duschblandare med handdusch	Backventil
Duschblandare eller tvättställsblandare med handdusch som når ner under vattenspegel i bidé eller WC-stol	Backventil och vakuumventil eller två backventiler eller duschhandtag med ejektorfunktion samt automatisk avstängning och backventil
Köksblandare med handdusch	Backventil och vakuumventil eller två backventiler eller duschhandtag med ejektorfunktion samt automatisk avstängning och backventil

4.3.3 Tappställen med slangförskruvning

Tabellen gäller för tappställen i trädgård och för utrymmen där det kan bedömas att hälsovådliga ämnen inte hanteras. Hälsovådliga ämnen kan till exempel vara frysskyddsmedel, gödningsmedel, bekämpningsmedel, oljor och drivmedel.

Installation	Exempel på återströmningsskydd
Tappventil eller vattenutkastare med endast KV eller VV	Backventil och vakuumventil
Spolblandare eller vattenutkastare med både KV och VV	Backventiler och vakuumventiler

4.3.4 Fasta anslutningar till installationer

Installation	Exempel på återströmningsskydd
Vattenansluten apparat i kök eller pentry*	Backventil
Inkommande vattenledning direkt efter vattenmätare	Inbyggd eller separat kontrollerbar backventil
Tappvattenvärmare	Inbyggd backventil i säkerhetsgrupp
Värme- eller kylsystem utan tillsatser	Kontrollerbar backventil
Värme- eller kylsystem med tillsatser	Luftgap minst 100 mm

* För disk- och tvättmaskin se 4.3.1.



4.4 Temperaturkontroll

Temperaturkontroll ska utföras innan tappvattensystemet tas i drift. Injustering av VVC-systemet ska vara färdig innan temperaturkontrollen utförs. Kontrollerna ska dokumenteras. Följande temperaturer ska kontrolleras:

- Lägst 60 °C i varmvattenberedare eller ackumulator.
I värmepumpar där temperaturen i varmvattenberedare inte värms till 60° C ska säkerhetsfunktionen vara inställd så att beredaren hettas upp automatiskt minst en gång per vecka.
- Lägst 55 °C och högst 60 °C på utgående varmvatten till installationen.
I installationer som värms med värmepumpar enligt punkten ovan kan utgående temperatur bli lägre än 55 °C. I dessa installationer är det olämpligt att installera VVC.
- Lägst 50 °C på VVC-systemets returledning.
- Lägst 50 °C på samtliga VVC-slingor.
- Högst 38 °C på tappställen där det finns särskild risk för olycksfall.



KAPITEL 5

VVS-produkter





5. VVS-produkter

5.1 VVS-produkters egenskaper

System och produkter ska ha dokumentation som visar att produkten uppfyller samhällets krav enligt Boverkets byggregler och kravet på fackmässig montering enligt Säker Vatteninstallation. Detta ska visas genom Typgodkännande eller annat godkännande av erkänt certifieringsorgan efter tredjepartsprovning av ackrediterat provningsorgan.

Produkter ska vara identifierbara genom märkning på produkten eller, där detta inte är möjligt, på produktens förpackning.

System och komponenter

Tappvatten-, spillvatten- och värmeinstallationer ska vara utförda av rör och komponenter som är provade och godkända som system. Det ska framgå av leverantörens dokumenterade monteringsanvisningar vilka komponenter som ingår i det godkända systemet. Andra komponenter som är avsedda att användas tillsammans med ett godkänt system, till exempel kopplingar, blandarfästen, väggbrickor, vatten- och värmefördelare, ska vara provade och godkända för detta. Det ska framgå av komponentleverantörens dokumenterade monteringsanvisningar vilka system komponenten är godkänd för.

Särskilda branschkrav

För vissa system och produkter gäller särskilda branschkrav från Säker Vatteninstallation. Fullständiga krav och godkända produkter eller system redovisas på saker.vatten.se.

Rör-i-rör-system

Skyddsror ska vara provade och godkända enligt Sintefs testmetod för skyddsror.

I rör-i-rör-system som avses vara utbytbara ska samtliga komponenter vara provade och godkända enligt NT VVS 129.

Presskopplingar

Radialpresskoppling med in- eller utvändig tätning ska vara konstruerad så att en opressad koppling läcker vid särskild täthetskontroll.

Väggnära golvbrunnar och väggbrunnar

Väggnära golvbrunnar och väggbrunnar ska vara provade och godkända tillsammans med tätskikt. Endast godkända kombinationer enligt Branschgodkännande för golvbrunnar avsedda för väggnära placering i kombination med tätskiktssystem, det vill säga en specifik brunn med ett specifikt tätskiktssystem, får användas ihop. Detta ska dokumenteras i monteringsanvisningen tillsammans med en specifikation på vilka tätskiktssystem som brunnen är provad och godkänd tillsammans med.

Mässingskomponenter

Vattenberörda delar på mässingskoppling ska vara utförda av avzinkningshärdigt material.





Accepterad
monteringsanvisning
2016:1

5.2 Monteringsanvisningar

System och produkter ska ha aktuella monteringsanvisningar som visar hur den färdiga installationen ska uppfylla kraven i branschregler Säker Vatteninstallation.

Monteringsanvisning märkt med Säker Vatteninstallations logotype

För en produkt som uppfyller Säker Vatteninstallations krav på monteringsanvisningar kan en leverantör genom avtal få använda Säker Vatteninstallations särskilda logotyp på monteringsanvisningar. För det krävs att

- produktens monteringsanvisning är granskad och accepterad av Säker Vatten AB
- produkten, när den är monterad, uppfyller kraven i Säker Vatteninstallation
- produkten finns registrerad i RSK-databasen och har en aktuell byggvarudeklaration

Förteckning över leverantörer med produkter med accepterade monteringsanvisningar finns på säkervatten.se.



5.3 Monteringsverktyg och mätinstrument

Monteringsverktyg, mätinstrument för tryck- och täthetskontroll samt mätinstrument för temperaturkontroll ska ha gällande intyg på utförd kontroll och kalibrering om leverantören anger att utrustningen ska kontrolleras och kalibreras.

KAPITEL 6

Förkortningar och ordförklaringar



6. Förkortningar och ordförklaringar

Förkortningar

ABK – Allmänna Bestämmelser för Konsultuppdrag inom arkitekt- och ingenjörsvksamhet.v

AMA VVS & Kyl – Allmän materiel- och arbetsbeskrivning för VVS- och kyltekniska arbeten. Branschdokument för upprättande av beskrivningar. Ges ut av Svensk Byggtjänst AB.

BBR – Boverkets Byggregler.

BKR – Byggkeramikrådet. Utfärdar branschregler för tätskikt, Byggkeramikrådets branschregler för våtrum, BBV.

GVK – Golvbranschens Våtrumskontroll. Utfärdar branschregler för tätskikt, Säkra Våtrum. GVK:s branschregler för tätskikt i våtrum.

NT VVS 129 – Nordtest provningsmetod för rör-i-rörssystem.

PBL – Plan- och bygglagen.

VS – Värme och Sanitet.

VVS – Värme, Ventilation och Sanitet.

Ordförklaringar

Akrediterad – Av Swedac godkänd organisation, till exempel för teknisk kontroll eller utfärdande av godkännande. Swedac är en statlig myndighet.

Anslutningsledning – Avloppsledning från en avloppsenhet

Auktoriserad – Godkänd av organisation, myndighet eller liknande för visst ändamål, till exempel att utföra visst arbete.

Fördelarrör för värmesystem – Anordning med anslutningar för rör, luftningar, ställdon eller annan utrustning.

Fördelningsledning – Rörledning till minst två tappställen eller radiatorer

Kopplingsledning – Rörledning till ett tappställe eller en radiator

Plats för bad eller dusch – *Se illustration.*

Sanitet – Vatten och avlopp.

Samlingsledning – Avloppsledning från två eller flera avloppsenheter.

Sintefs testmetod för skyddsror – Provning med avseende på skyddsrorens kvalitet.

Tappvatten – Vatten av dricksvattenkvalitet.

Tryckkontroll – Kontroll av att en rörinstallation håller ett angivet kontrolltryck under en viss tid. Kontroll av systemets hållfasthet.

Tätskikt – Skikt på golv eller vägg som är tätt mot vatten i vätske- och ångfas under visst övertryck.

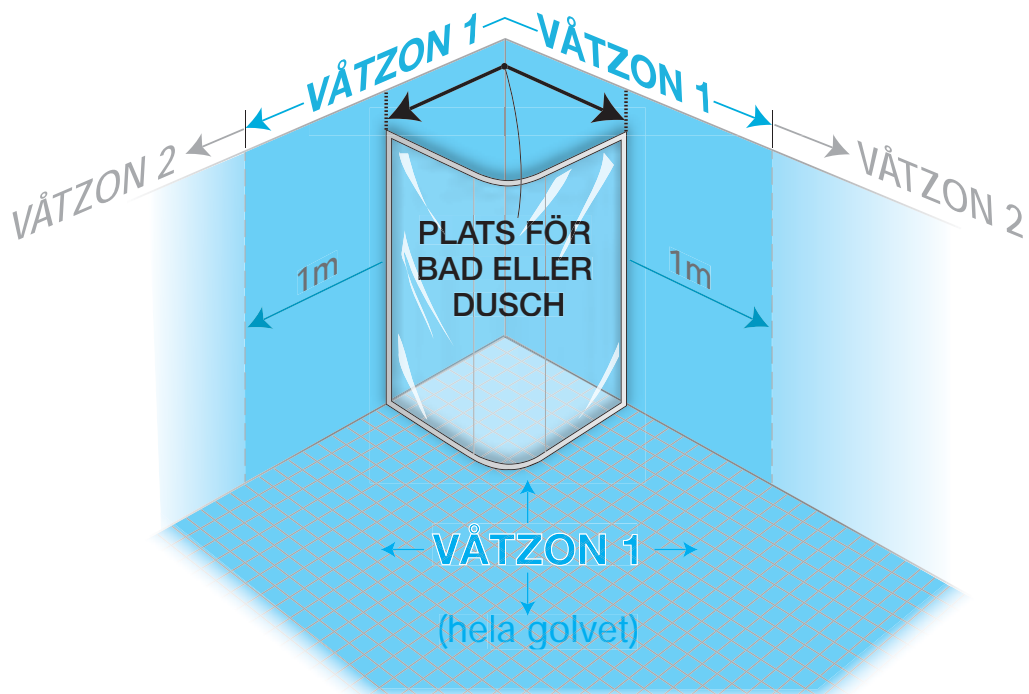
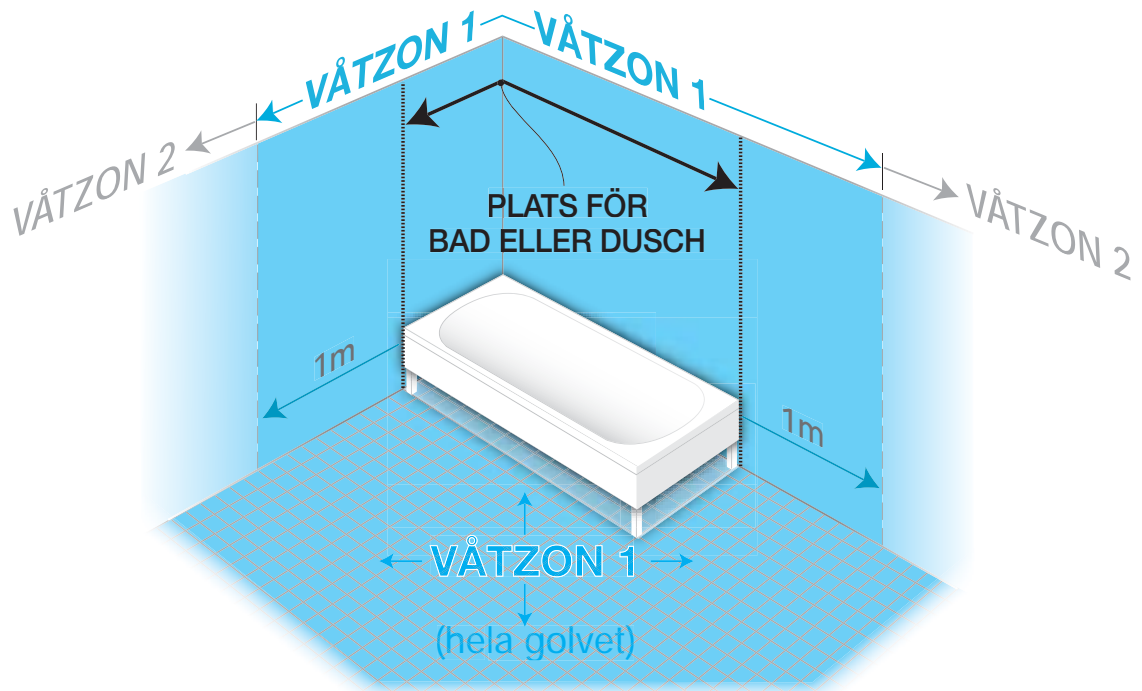
Täthetskontroll – Avsyring av att inget synligt läckage förekommer. Hela ledningen med fogar och anslutna apparater ska avsynas. Kontroll av systemets täthet.

Typgodkännande – Godkännande från ackrediterad organisation som visar att föreskrifter i Boverkets byggregler är uppfyllda.

Våtrum – Rum där golv och väggar kan förväntas bli utsatta för vattenbegjutning vid upprepade tillfällen. Exempel på våtrum är badrum, duschrum, tvättstuga. Toaletterum med WC och tvättställ är inte ett våtrum.

Våtzon 1 - *Se illustration.*

Våtzon 2 - *Se illustration.*



VVS-installationerna är en viktig del av en byggnads funktion. Installationerna ska ge användaren livskvalitet och säkerhet.

Branschregler Säker Vatteninstallation är ett kvalitetssystem som är framtaget av VVS-företag tillsammans med myndigheter, försäkringsbolag och tillverkare av VVS-produkter för att minska risken för vattenskador, legionellatillväxt, brännskador och förgiftning.

Säker Vatteninstallation är en installation som:

- är utförd enligt branschregler Säker Vatteninstallation
- är utförd av ett auktoriserat VVS-företag
- är utförd av utbildade VVS-montörer och arbetsledare med branschlegitimation
- är kontrollerad enligt branschreglerna
- har intyg om Säker Vatteninstallation.

Aktuella auktoriserade VVS-företag redovisas på säkervatten.se.



**Auktoriserat
VVS-företag**



säkervatten.se



info@sakervatten.se
www.sakervatten.se